

TAMPAK DEPAN
SKALA . 1 : 30

KETERANGAN

SEMUA UKURAN HARUS DIPERIKSA ULANG
DI LAPANGAN OLEH PELAKSANA &
SEGALA PERUBAHAN & PERBEDAAN
UKURAN HARUS DIKLARIFIKASI ULANG
DENGAN PERENCANA SEBELUM DIPRODUKSI.

GAMBAR INI MERUPAKAN GAMBAR PRINSIP DESAIN
KONSULTAN PERENCANA LAIN HARUS MEMBUAT
GAMBAR KERJA (SHOP DRAWING) SESUAI DENGAN
BIDANG PEKERJAANNYA UNTUK MELAKUKAN
PELAKSANAAN DI LAPANGAN

PEMBERI TUGAS



PROYEK

PERENCANAAN RENOVASI INTERIOR
PT JASA RAHARJA
KANTOR PERWAKILAN MALANG

MENYETUJUI

PT JASA RAHARJA

SIGIT HARISMUN
Kepala Divisi Umum

PENANGGUNG JAWAB PERENCANAAN

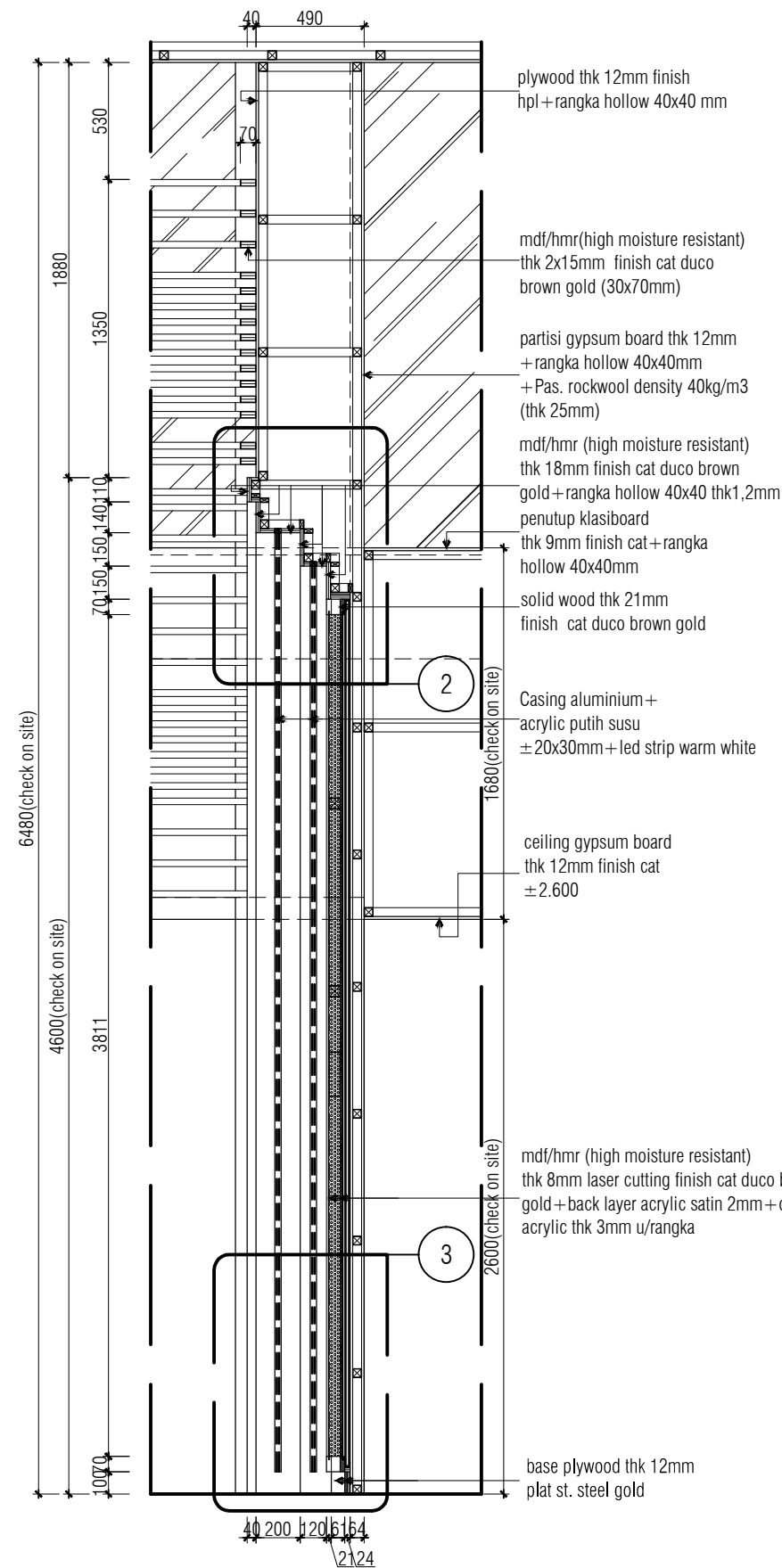
ADI Architectural, Interior, Landscape Architecture
& Lighting Design
Jln. Ciputat Raya No.12 A,
Pondok Pinang, Kebayoran Lama,
Jakarta-Selatan, Indonesia,
Telp. (021) 7652061/4 FAX. (021) 7652065
Email : adi0909@pt-adi.co.id

WAHYU KRISTYANTO, S.T.
DIREKSI

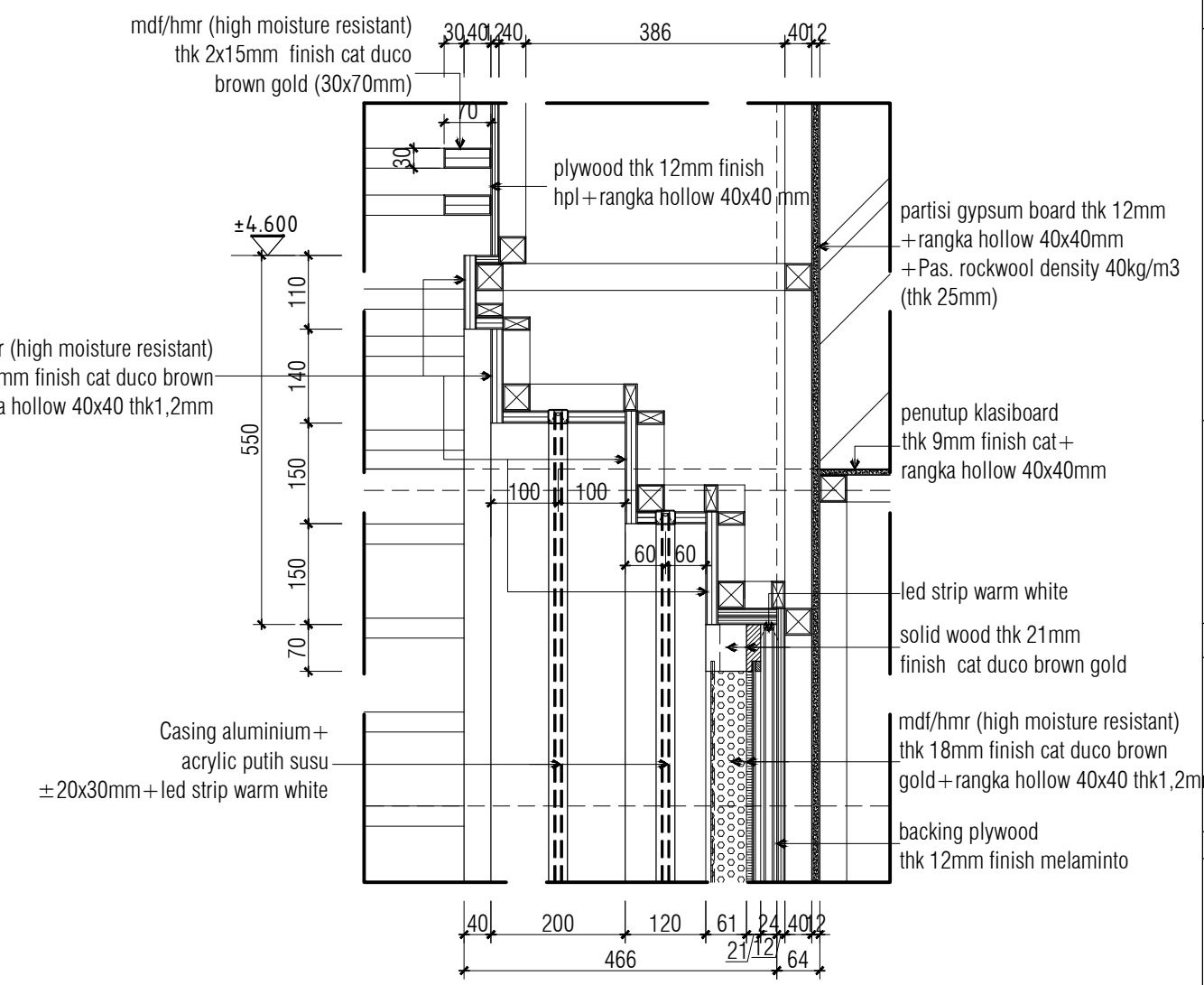
Judul Gambar :

TAMPAK BACKDROP
AREA LOBBY LOUNGE

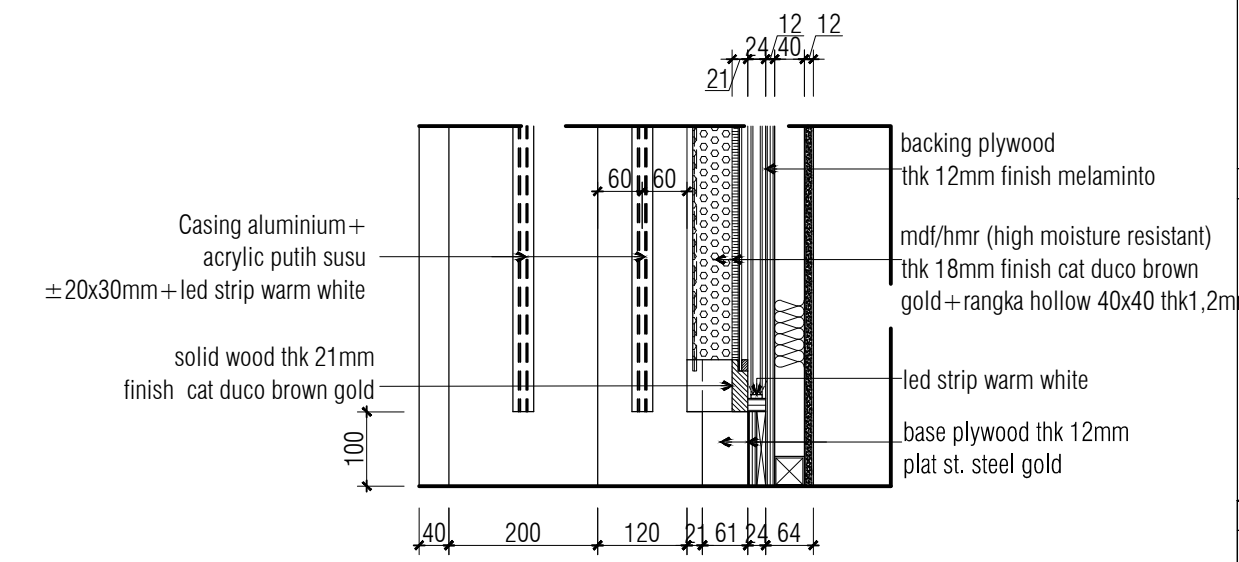
DIPERIKSA	-	Tanggal	-
DIGAMBAR	-	Tanggal	-
FILE		TAHAP	
NO. PROYEK			
SKALA	1 : 30	KODE GBR.	BGN
		HALAMAN	29



POTONGAN A
SKALA . 1 : 30



DETAIL 2
SKALA . 1 : 10



DETAIL 3
SKALA . 1 : 10

KETERANGAN

SEMUA UKURAN HARUS DIPERIKSA ULANG DI LAPANGAN OLEH PELAKSANA & SEGALA PERUBAHAN & PERBEDAAN UKURAN HARUS DIKLARIFIKASI ULANG DENGAN PERENCANA SEBELUM DIPRODUKSI

GAMBAR INI MERUPAKAN GAMBAR PRINSIP DESAIN KONSULTAN PERENCANA LAIN HARUS MEMBUAT GAMBAR KERJA (SHOP DRAWING) SESUAI DENGAN BIDANG PEKERJAANNYA UNTUK MELAKUKAN PELAKSANAAN DI LAPANGAN

PEMBERI TUGAS



PROYEK
**PERENCANAAN RENOVASI INTERIOR
PT JASA RAHARJA
KANTOR PERWAKILAN MALANG**

MENYETUJUI
PT JASA RAHARJA

SIGIT HARISMUN
Kepala Divisi Umum

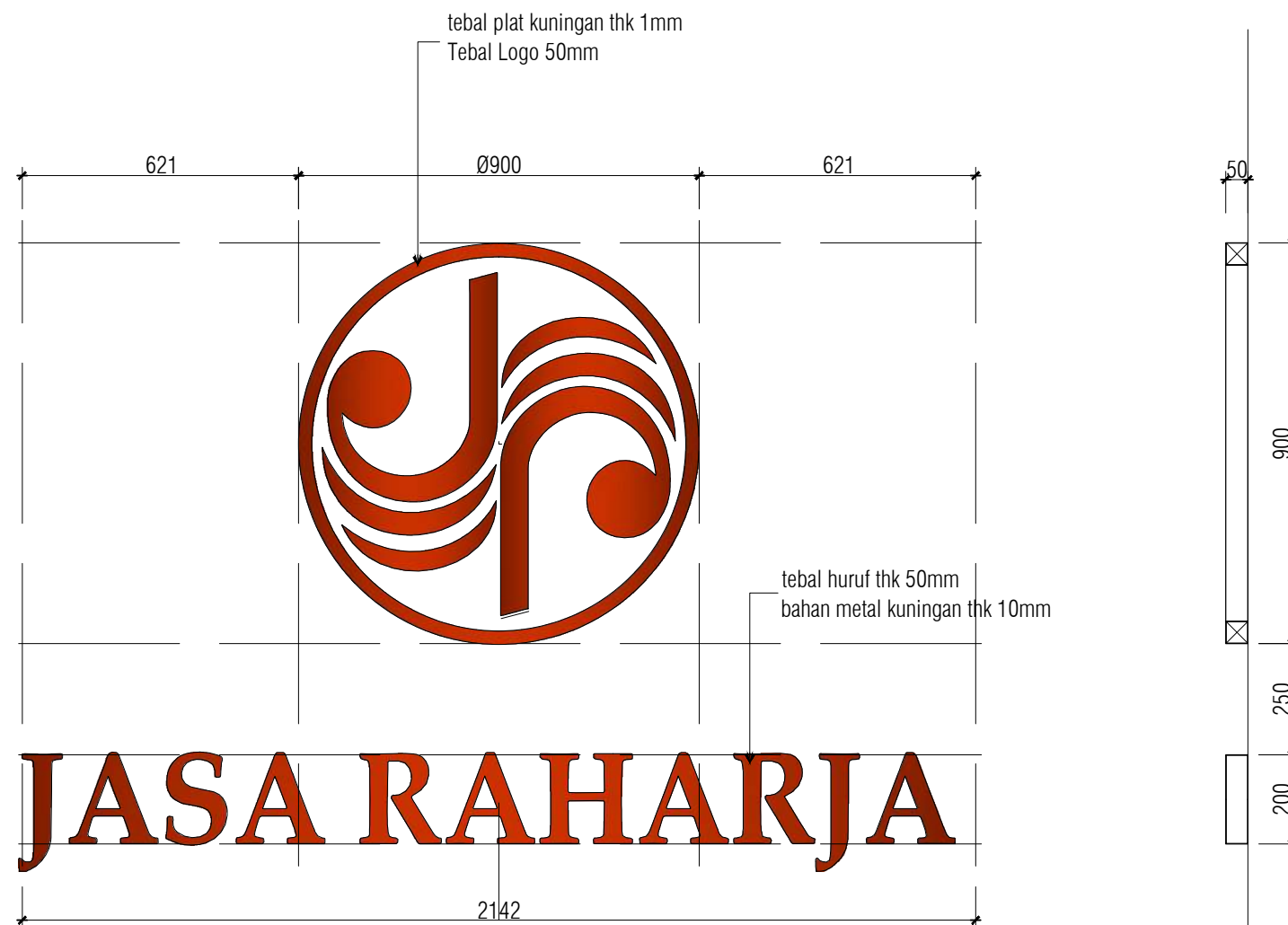
PENANGGUNG JAWAB PERENCANAAN

ADI Architectural, Interior, Landscape Architecture & Lighting Design
Jln. Ciputat Raya No.12 A,
Pondok Pinang, Kebayoran Lama,
Jakarta-Selatan, Indonesia.
Telp. (021) 7652061/4 FAX. (021) 7652065
Email :adi0909@pt-adi.co.id

WAHYU KRISTYANTO, S.T.
DIREKSI

Judul Gambar :
**POTONGAN BACKDROP
AREA LOBBY LOUNGE**

DIPERIKSA	-	Tanggal	
DIGAMBAR	-	Tanggal	
FILE		TAHAP	
NO. PROYEK			
SKALA	KODE GBR.	HALAMAN	
1:30	1:10	BGN	30



DETAIL SIGNAGE
SKALA . 1 : 15

KETERANGAN

SEMUA UKURAN HARUS DIPERIKSA ULANG
DI LAPANGAN OLEH PELAKSANA &
SEGALA PERUBAHAN & PERBEDAAN
UKURAN HARUS DIKLARIFIKASI ULANG
DENGAN PERENCANA SEBELUM DIPRODUKSI

GAMBAR INI MERUPAKAN GAMBAR PRINSIP DESAIN
KONSULTAN PERENCANA LAIN HARUS MEMBUAT
GAMBAR KERJA (SHOP DRAWING) SESUAI DENGAN
BIDANG PEKERJAANNYA UNTUK MELAKUKAN
PELAKSANAAN DI LAPANGAN

PEMBERI TUGAS



JASA RAHARJA

PROYEK

PERENCANAAN RENOVASI INTERIOR
PT JASA RAHARJA
KANTOR PERWAKILAN MALANG

MENYETUJUI

PT JASA RAHARJA

SIGIT HARISMUN
Kepala Divisi Umum

PENANGGUNG JAWAB PERENCANAAN

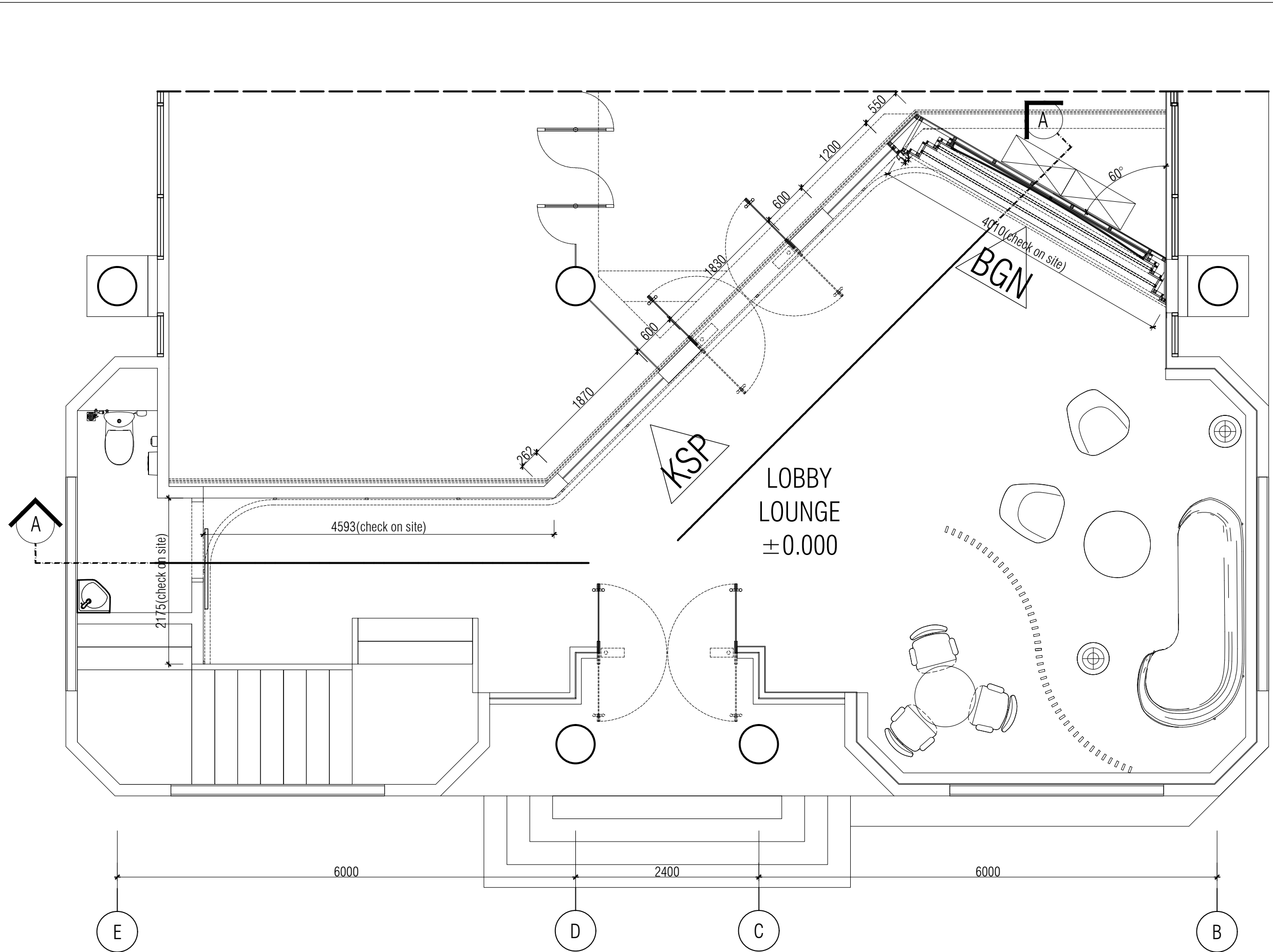
Architectural, Interior, Landscape Architecture
& Lighting Design
ADI
Jln. Ciputat Raya No.12 A,
Pondok Pinang, Kebayoran Lama,
Jakarta-Selatan, Indonesia.
Telp. (021) 7652061/4 FAX. (021) 7652065
Email :adi0909@pt-adi.co.id

WAHYU KRISTYANTO, S.T.
DIREKSI

Judul Gambar :

**SIGNAGE BACKDROP
AREA LOBBY LOUNGE**

DIPERIKSA	-	Tanggal	-
DIGAMBAR	-	Tanggal	-
FILE		TAHAP	
NO. PROYEK			
SKALA		KODE GBR.	HALAMAN
1 : 15	-	BGN	31



KETERANGAN

SEMUA UKURAN HARUS DIPERIKSA ULANG DI LAPANGAN OLEH PELAKSANA & SEGALA PERUBAHAN & PERBEDAAN UKURAN HARUS DIKLARIFIKASI ULANG DENGAN PERENCANA SEBELUM DIPRODUKSI.

GAMBAR INI MERUPAKAN GAMBAR PRINSIP DESAIN KONSULTAN PERENCANA LAIN HARUS MEMBUAT GAMBAR KERJA (SHOP DRAWING) SESUAI DENGAN BIDANG PEKERJAANNYA UNTUK MELAKUKAN PELAKSANAAN DI LAPANGAN

PEMBERI TUGAS



JASA RAHARJA

PROYEK

PERENCANAAN RENOVASI INTERIOR
PT JASA RAHARJA
KANTOR PERWAKILAN MALANG

MENYETUJUI

PT JASA RAHARJA

SIGIT HARISMUN
Kepala Divisi Umum

PENANGGUNG JAWAB PERENCANAAN

ADI Architectural, Interior, Landscape Architecture & Lighting Design
Jln. Ciputat Raya No.12 A,
Pondok Pinang, Kebayoran Lama,
Jakarta-Selatan, Indonesia.
Telp. (021) 7652061/4 FAX. (021) 7652065
Email :adi0909@pt-adi.co.id

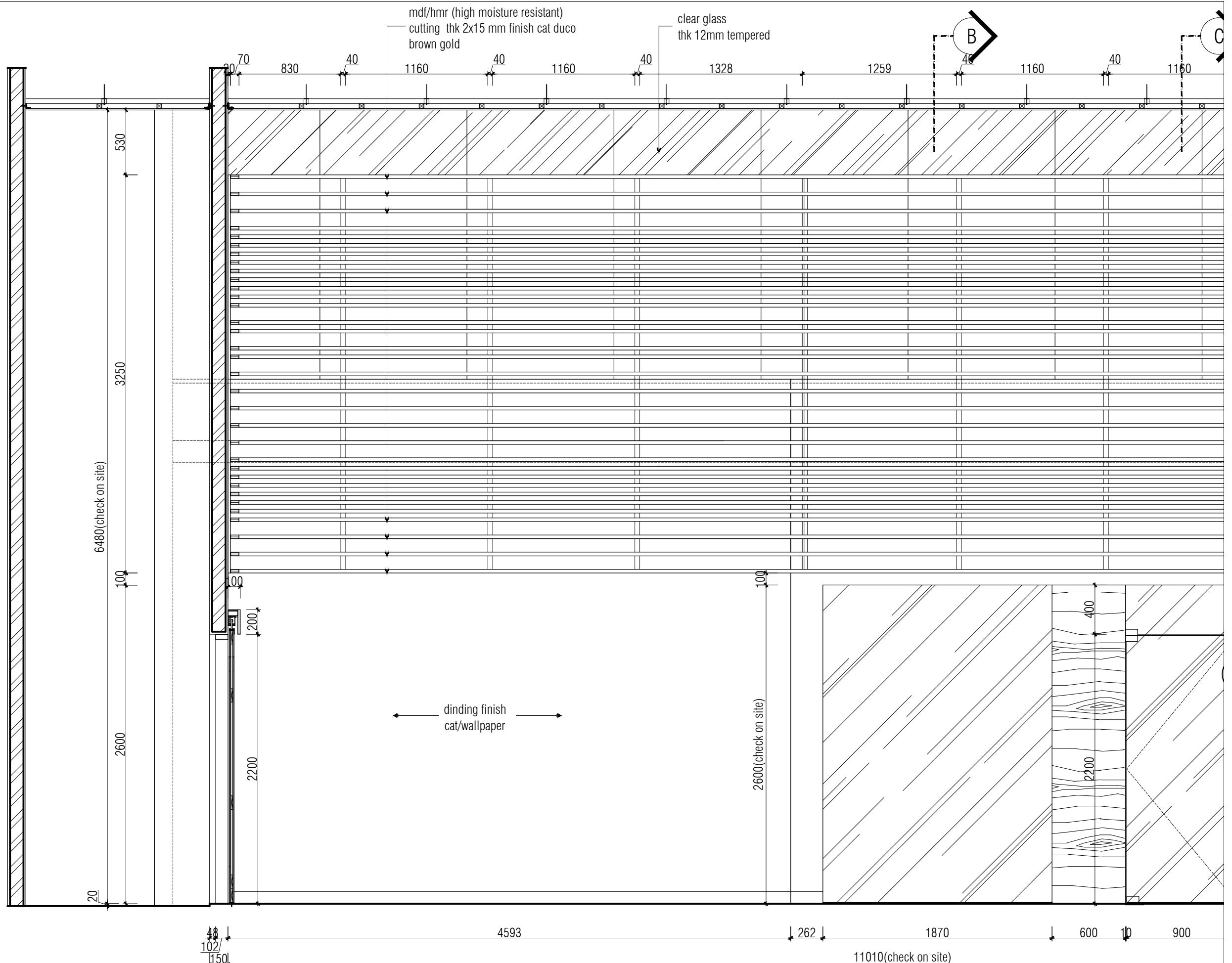
WAHYU KRISTYANTO, S.T.
DIREKSI

Judul Gambar :

**KISI-KISI DINDING PARAPET
AREA VOID LOBBY LOUNGE**

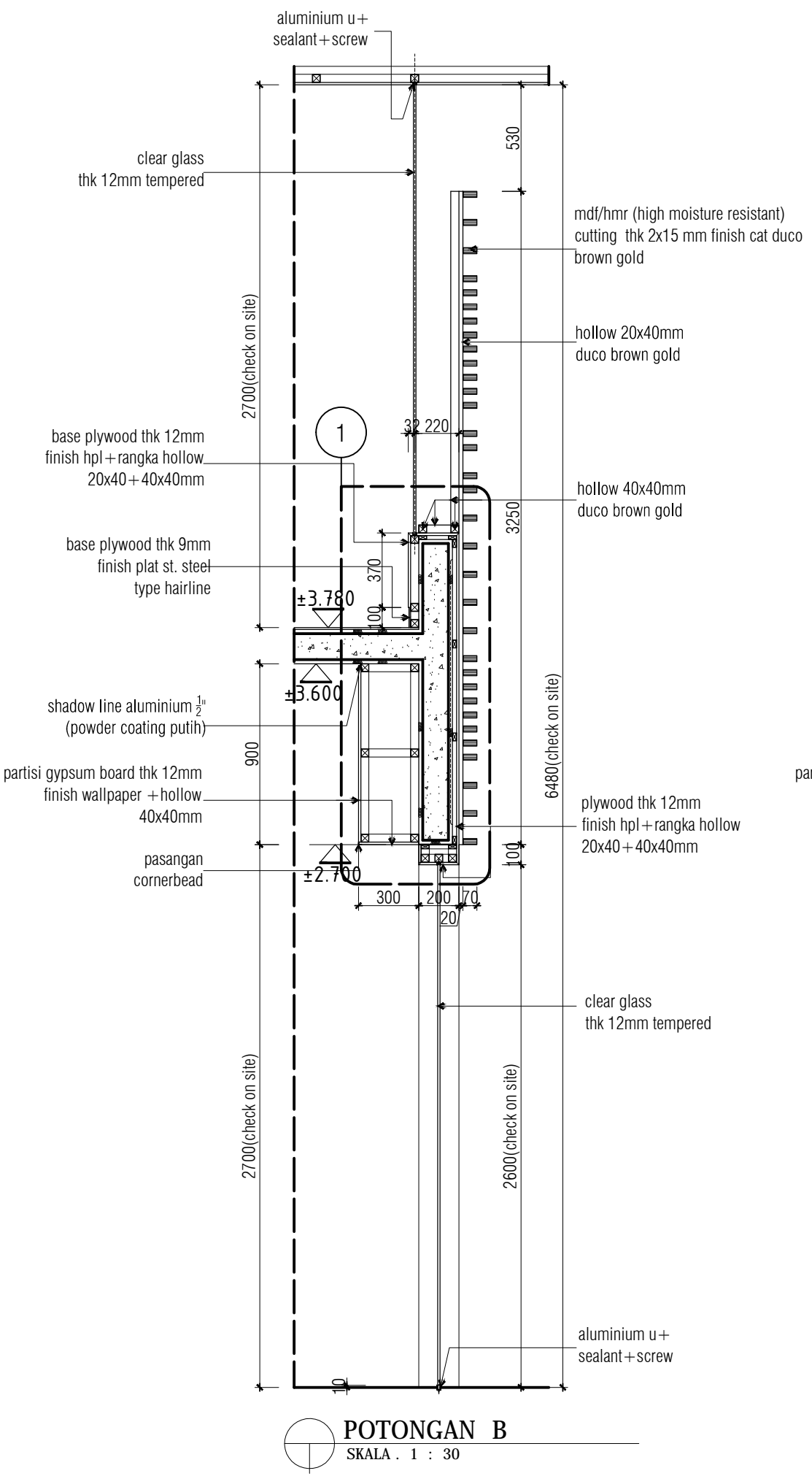
DIPERIKSA	-	Tanggal
DIGAMBAR	-	Tanggal
FILE		TAHAP
NO. PROYEK		
SKALA	KODE GBR.	HALAMAN
1 : 50	KSP	32

KEYPLAN
SKALA . 1 : 50

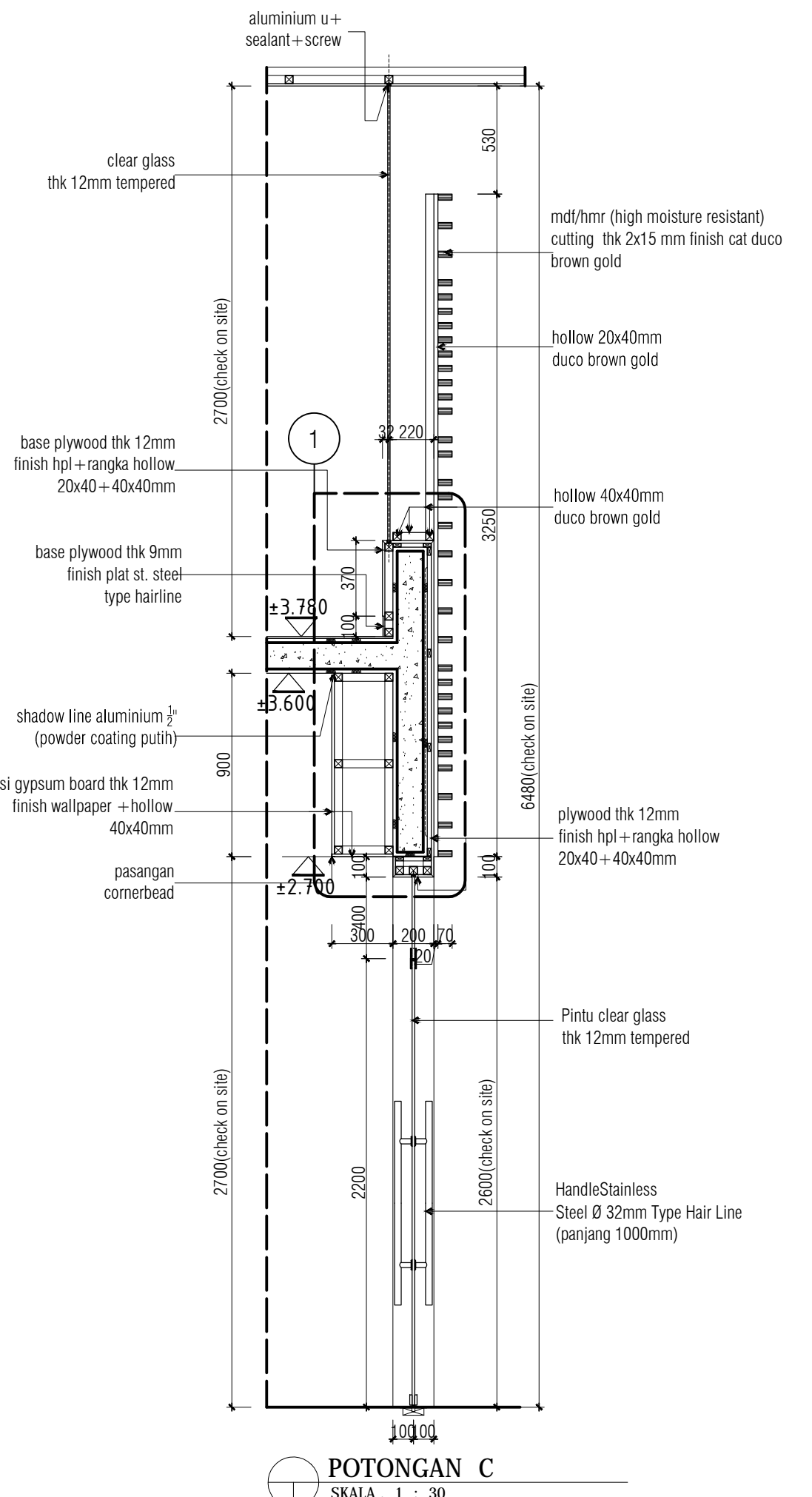


Judul Gambar :		
KISI-KISI DINDING PARAPET AREA VOID LOBBY LOUNGE		
DIPERIKSA	-	Tanggal
DIGAMBAR	-	Tanggal
FILE		TAHAP
NO. PROYEK		
SKALA	KODE GBR.	HALAMAN
1 : 30		33

TAMPAK POTONGAN A-A
SKALA . 1 : 30



POTONGAN B
SKALA . 1 : 30



POTONGAN C
SKALA . 1 : 30

KETERANGAN

SEMUA UKURAN HARUS DIPERIKSA ULANG DI LAPANGAN OLEH PELAKSANA & SEGALA PERUBAHAN & PERBEDAAN UKURAN HARUS DIKLARIFIKASI ULANG DENGAN PERENCANA SEBELUM DIPRODUKSI

GAMBAR INI MERUPAKAN GAMBAR PRINSIP DESAIN KONSULTAN PERENCANA LAIN HARUS MEMBUAT GAMBAR KERJA (SHOP DRAWING) SESUAI DENGAN BIDANG PEKERJAANNYA UNTUK MELAKUKAN PELAKSANAAN DI LAPANGAN

PEMBERI TUGAS



JASA RAHARJA

PROYEK

PERENCANAAN RENOVASI INTERIOR
PT JASA RAHARJA
KANTOR PERWAKILAN MALANG

MENYETUJUI

PT JASA RAHARJA

SIGIT HARISMUN
Kepala Divisi Umum

PENANGGUNG JAWAB PERENCANAAN

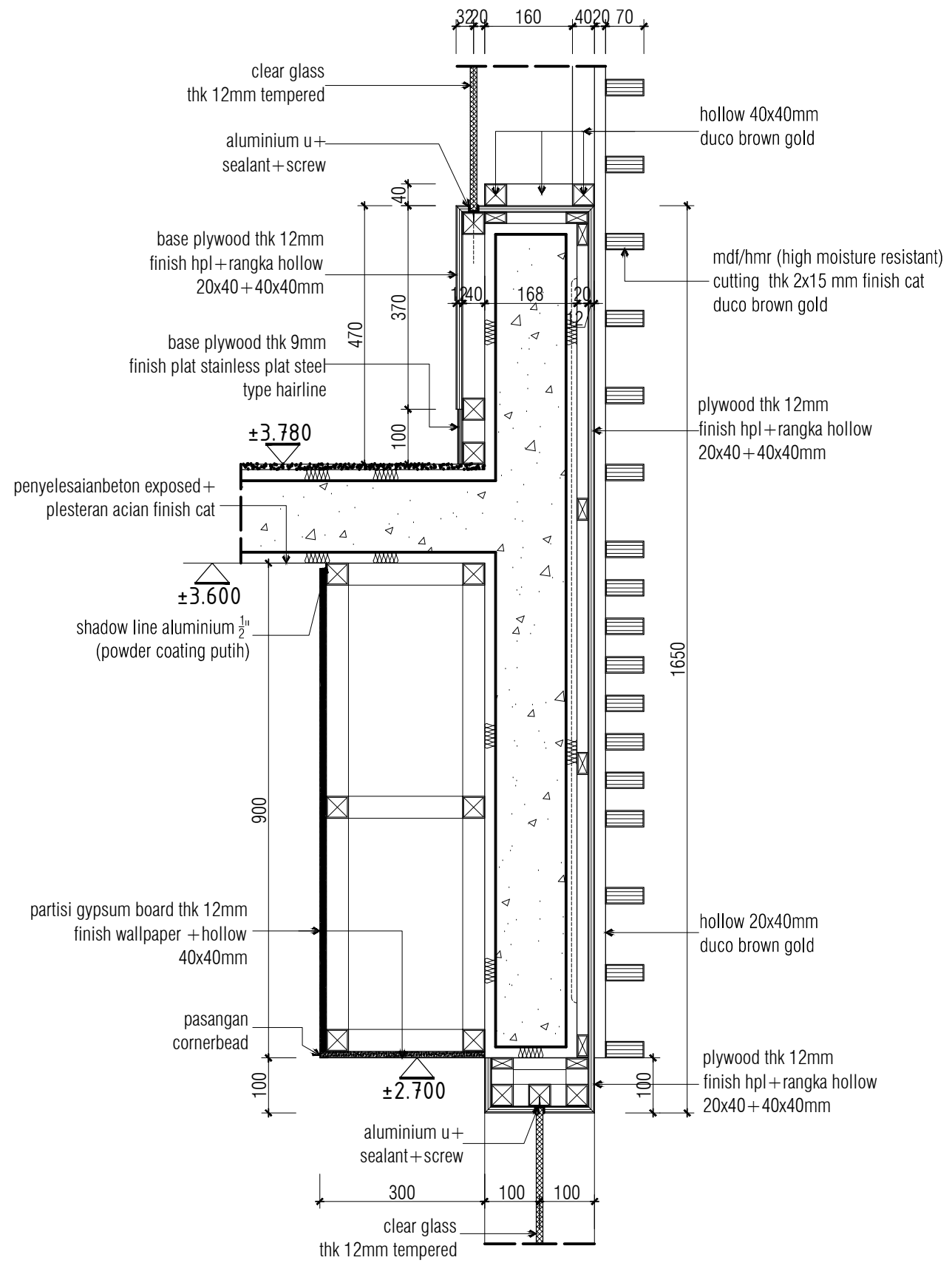
ADI Architectural, Interior, Landscape Architecture & Lighting Design
Jln. Ciputat Raya No.12 A,
Pondok Pinang, Kebayoran Lama,
Jakarta-Selatan, Indonesia.
Telp. (021) 7652061/4 FAX. (021) 7652065
Email :adi0909@pt-adi.co.id

WAHYU KRISTYANTO, S.T.
DIREKSI

Judul Gambar :

**KISI-KISI DINDING PARAPET
AREA VOID LOBBY LOUNGE**

DIPERIKSA	-	Tanggal
DIGAMBAR	-	Tanggal
FILE		TAHAP
NO. PROYEK		
SKALA	KODE GBR.	HALAMAN
1:30	KSP	34



DETAIL 1
SKALA . 1 : 10

KETERANGAN

SEMUA UKURAN HARUS DIPERIKSA ULANG DI LAPANGAN OLEH PELAKSANA & SEGALA PERUBAHAN & PERBEDAAN UKURAN HARUS DIKLARIFIKASI ULANG DENGAN PERENCANA SEBELUM DIPRODUKSI

GAMBAR INI MERUPAKAN GAMBAR PRINSIP DESAIN KONSULTAN PERENCANA LAIN HARUS MEMBUAT GAMBAR KERJA (SHOP DRAWING) SESUAI DENGAN BIDANG PEKERJAANNYA UNTUK MELAKUKAN PELAKSANAAN DI LAPANGAN

PEMBERI TUGAS



JASA RAHARJA

PROYEK

PERENCANAAN RENOVASI INTERIOR
PT JASA RAHARJA
KANTOR PERWAKILAN MALANG

MENYETUJUI

PT JASA RAHARJA

SIGIT HARISMUN
Kepala Divisi Umum

PENANGGUNG JAWAB PERENCANAAN

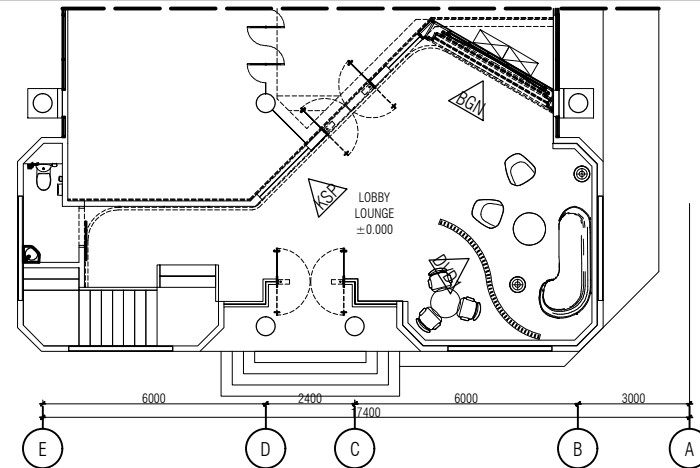
ADI Architectural, Interior, Landscape Architecture & Lighting Design
Jln. Ciputat Raya No.12 A,
Pondok Pinang, Kebayoran Lama,
Jakarta-Selatan, Indonesia.
Telp. (021) 7652061/4 FAX. (021) 7652065
Email :adi0909@pt-adi.co.id

WAHYU KRISTYANTO, S.T.
DIREKSI

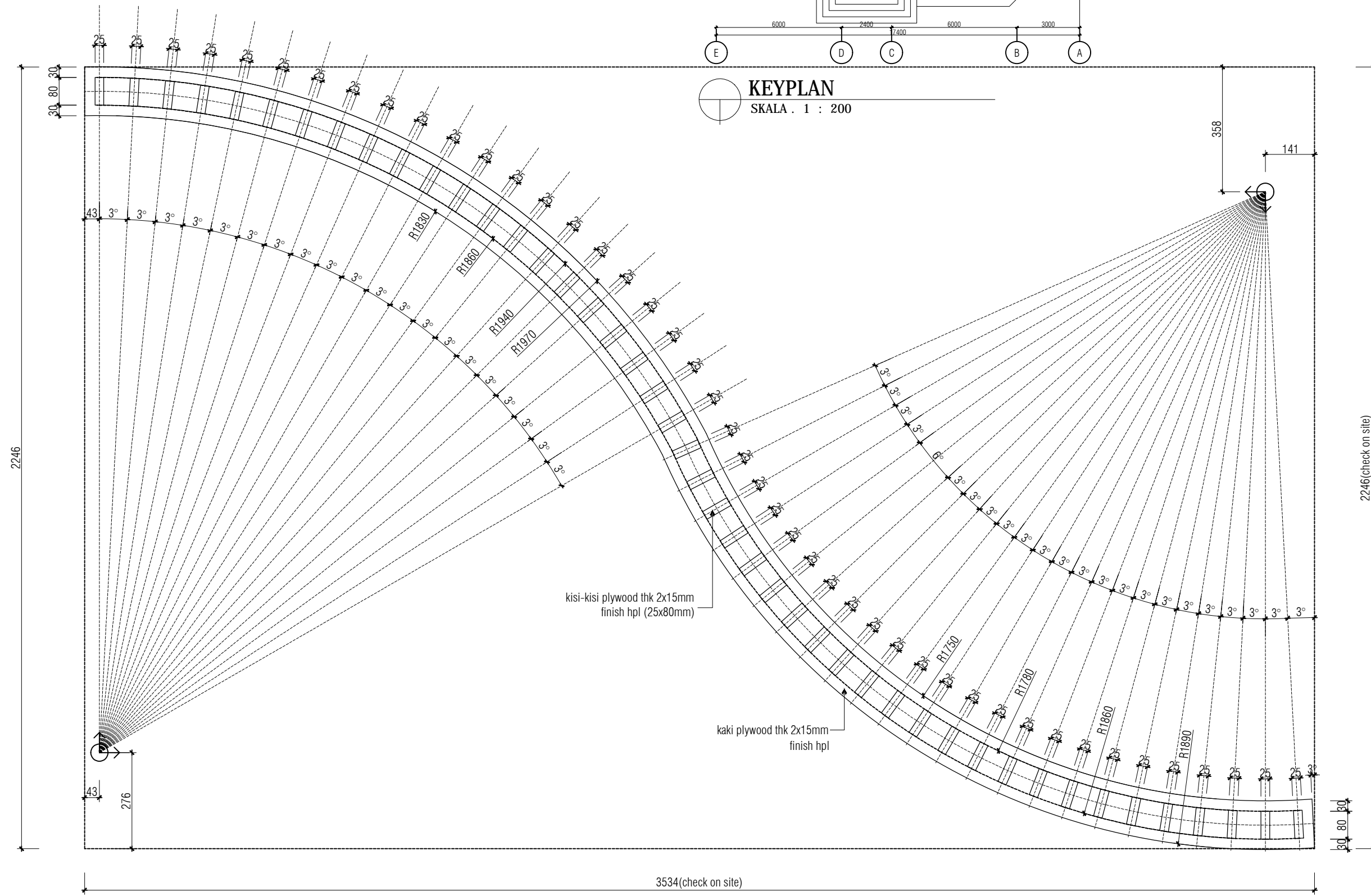
Judul Gambar :

**KISI-KISI DINDING PARAPET
AREA VOID LOBBY LOUNGE**

DIPERIKSA	-	Tanggal
DIGAMBAR	-	Tanggal
FILE		TAHAP
NO. PROYEK		
SKALA	KODE GBR.	HALAMAN
1 : 10	KSP	35



KEYPLAN
SKALA . 1 : 200



TAMPAK ATAS
SKALA . 1 : 10

KETERANGAN

SEMUA UKURAN HARUS DIPERIKSA ULANG DI LAPANGAN OLEH PELAKSANA & SEGALA PERUBAHAN & PERBEDAAN UKURAN HARUS DIKLARIFIKASI ULANG DENGAN PERENCANA SEBELUM DIPRODUKSI

GAMBAR INI MERUPAKAN GAMBAR PRINSIP DESAIN KONSULTAN PERENCANA LAIN HARUS MEMBUAT GAMBAR KERJA (SHOP DRAWING) SESUAI DENGAN BIDANG PEKERJAANNYA UNTUK MELAKUKAN PELAKSANAAN DI LAPANGAN

PEMBERI TUGAS



JASA RAHARJA

PROYEK

PERENCANAAN RENOVASI INTERIOR
PT JASA RAHARJA
KANTOR PERWAKILAN MALANG

MENYETUJUI

PT JASA RAHARJA

SIGIT HARISMUN
Kepala Divisi Umum

PENANGGUNG JAWAB PERENCANAAN

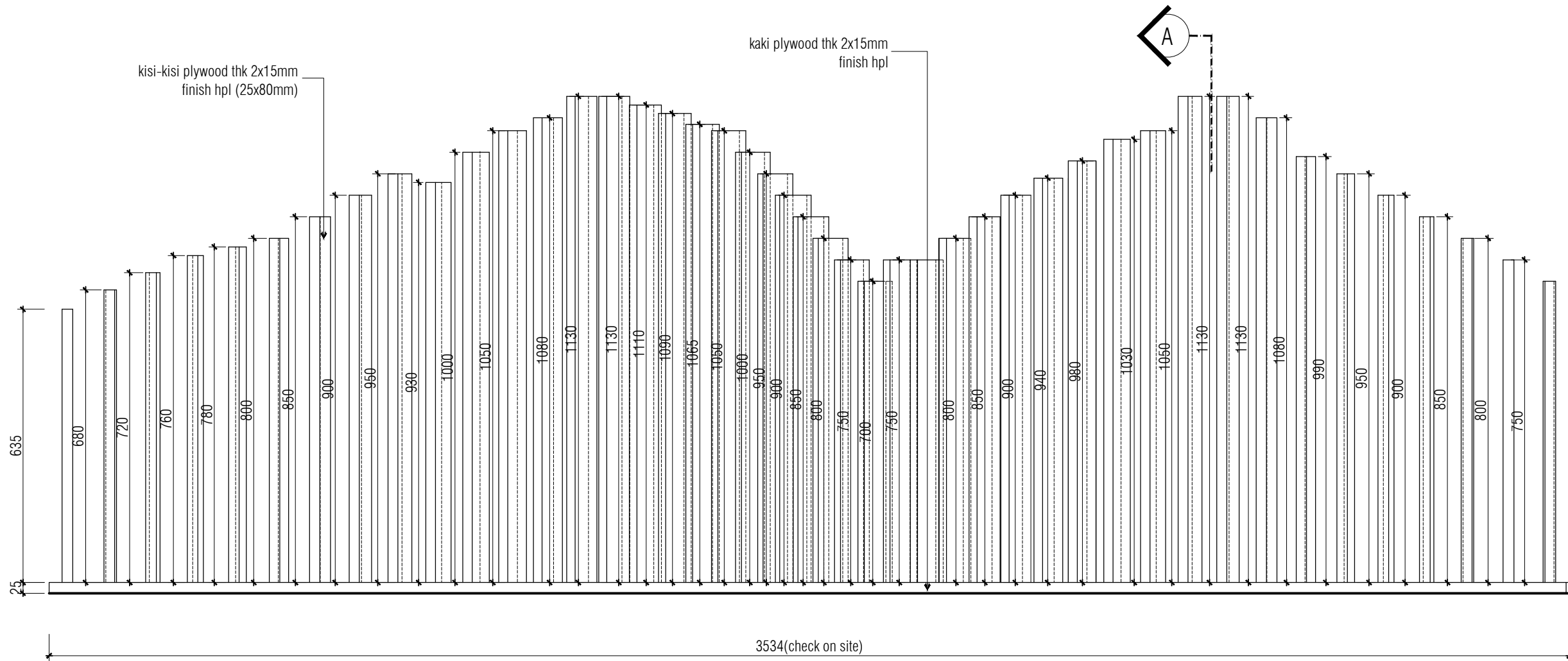
ADI Architectural, Interior, Landscape Architecture & Lighting Design
Jln. Ciputat Raya No.12 A,
Pondok Pinang, Kebayoran Lama,
Jakarta-Selatan, Indonesia.
Telp. (021) 7652061/4 FAX. (021) 7652065
Email :adi0909@pt-adi.co.id

WAHYU KRISTYANTO, S.T.
DIREKSI

Judul Gambar :

**DEVIDER AREA
LOBBY LOUNGE**

DIPERIKSA	-	Tanggal	-
DIGAMBAR	-	Tanggal	-
FILE		TAHAP	
NO. PROYEK			
SKALA	KODE GBR.	HALAMAN	
1 : 25	1 : 200	DVD1	36



TAMPAK DEPAN
SKALA . 1 : 10

KETERANGAN

SEMUA UKURAN HARUS DIPERIKSA ULANG
DI LAPANGAN OLEH PELAKSANA &
SEGALA PERUBAHAN & PERBEDAAN
UKURAN HARUS DIKLARIFIKASI ULANG
DENGAN PERENCANA SEBELUM DIPRODUKSI.

GAMBAR INI MERUPAKAN GAMBAR PRINSIP DESAIN.
KONSULTAN PERENCANA LAIN HARUS MEMBUAT
GAMBAR KERJA (SHOP DRAWING) SESUAI DENGAN
BIDANG PEKERJAANNYA UNTUK MELAKUKAN
PELAKSANAAN DI LAPANGAN

PEMBERI TUGAS



JASA RAHARJA

PROYEK

PERENCANAAN RENOVASI INTERIOR
PT JASA RAHARJA
KANTOR PERWAKILAN MALANG

MENYETUJUI

PT JASA RAHARJA

SIGIT HARISMUN
Kepala Divisi Umum

PENANGGUNG JAWAB PERENCANAAN

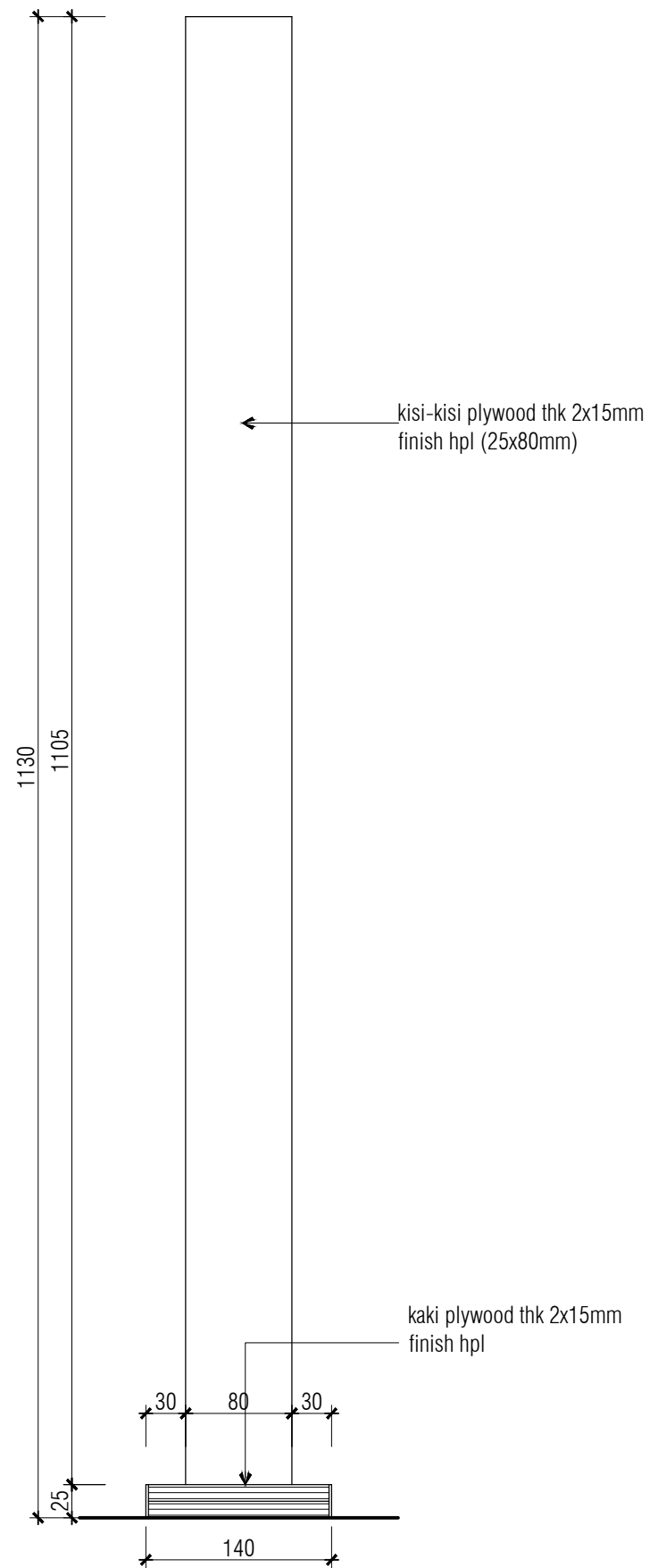
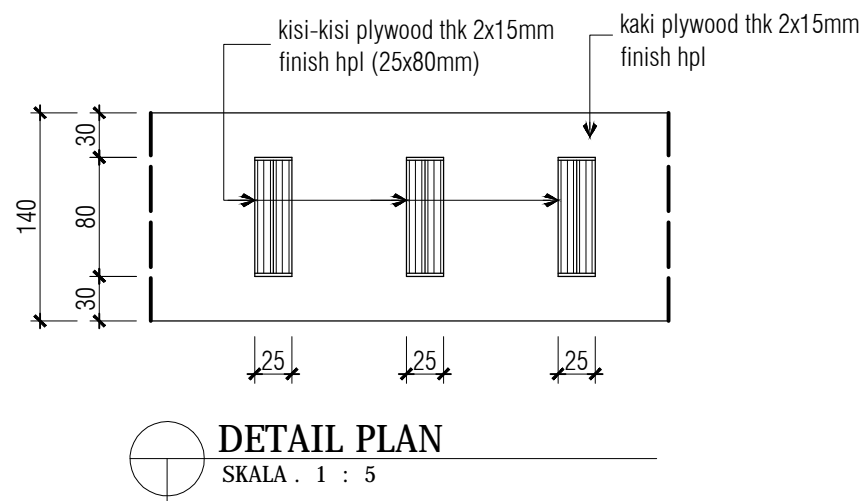
ADI Architectural, Interior, Landscape Architecture
& Lighting Design
Jln. Ciputat Raya No.12 A,
Pondok Pinang, Kebayoran Lama,
Jakarta-Selatan, Indonesia,
Telp. (021) 7652061/4 FAX. (021) 7652065
Email : adi0909@pt-adi.co.id

WAHYU KRISTYANTO, S.T.
DIREKSI

Judul Gambar :

DEVIDER AREA
LOBBY LOUNGE

DIPERIKSA	-	Tanggal	-
DIGAMBAR	-	Tanggal	-
FILE		TAHAP	-
NO. PROYEK			
SKALA	1 : 10	KODE GBR.	DVD1
	-	HALAMAN	37



KETERANGAN

SEMUA UKURAN HARUS DIPERIKSA ULANG DI LAPANGAN OLEH PELAKSANA & SEGALA PERUBAHAN & PERBEDAAN UKURAN HARUS DIKLARIFIKASI ULANG DENGAN PERENCANA SEBELUM DIPRODUKSI

GAMBAR INI MERUPAKAN GAMBAR PRINSIP DESAIN KONSULTAN PERENCANA LAIN HARUS MEMBUAT GAMBAR KERJA (SHOP DRAWING) SESUAI DENGAN BIDANG PEKERJAANNYA UNTUK MELAKUKAN PELAKSANAAN DI LAPANGAN

PEMBERI TUGAS



JASA RAHARJA

PROYEK

PERENCANAAN RENOVASI INTERIOR
PT JASA RAHARJA
KANTOR PERWAKILAN MALANG

MENYETUJUI

PT JASA RAHARJA

SIGIT HARISMUN
Kepala Divisi Umum

PENANGGUNG JAWAB PERENCANAAN

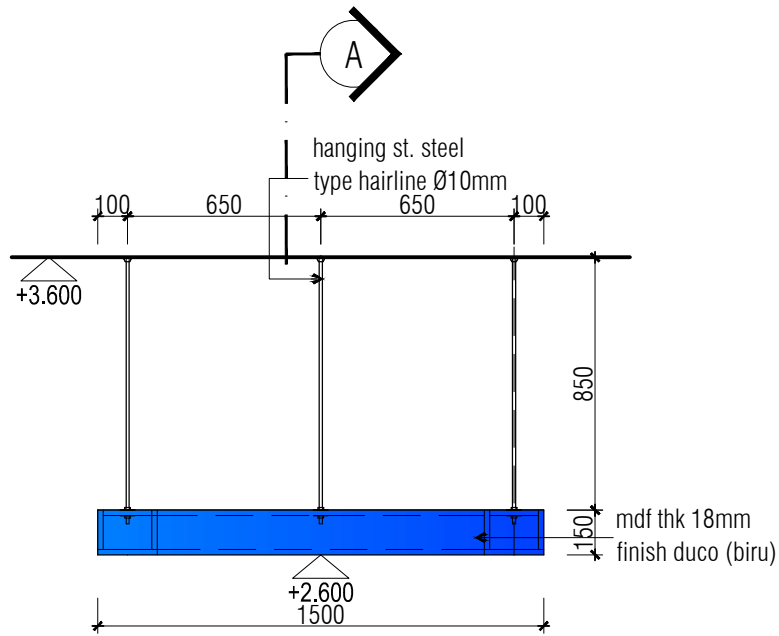
ADI Architectural, Interior, Landscape Architecture & Lighting Design
Jln. Ciputat Raya No.12 A,
Pondok Pinang, Kebayoran Lama,
Jakarta-Selatan, Indonesia.
Telp. (021) 7652061/4 FAX. (021) 7652065
Email :adi0909@pt-adi.co.id

WAHYU KRISTYANTO, S.T.
DIREKSI

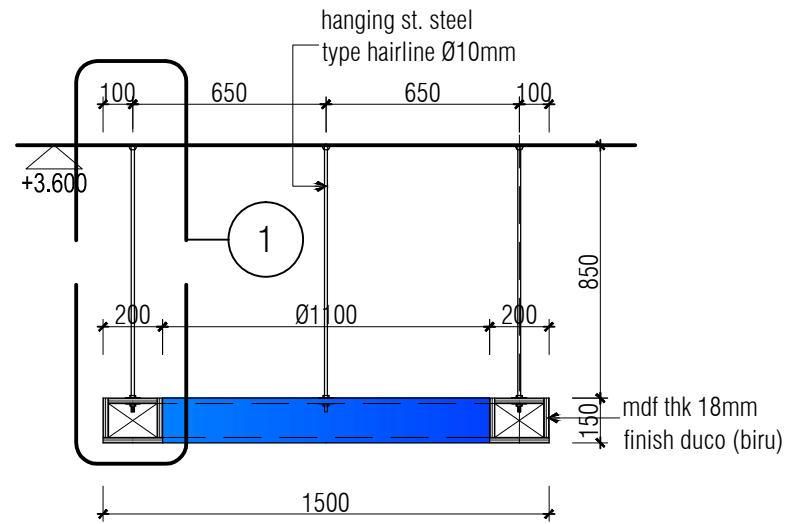
Judul Gambar :

**DEVIDER AREA
LOBBY LOUNGE**

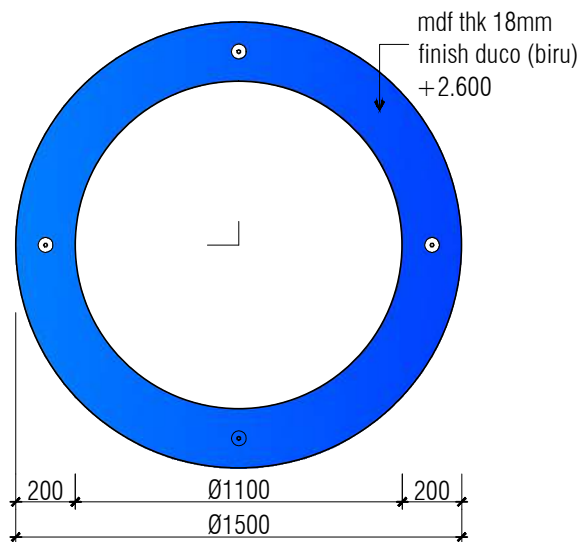
DIPERIKSA	-	Tanggal	-
DIGAMBAR	-	Tanggal	-
FILE		TAHAP	
NO. PROYEK			
SKALA	KODE GBR.	HALAMAN	
1 : 5	-	DVD1	38



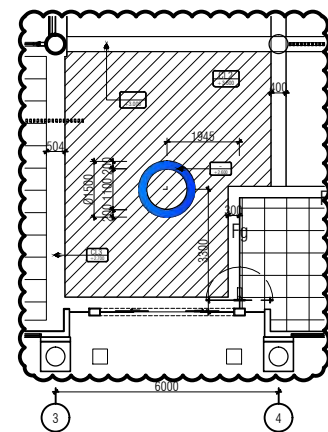
TAMPAK DEPAN
SKALA . 1 : 25



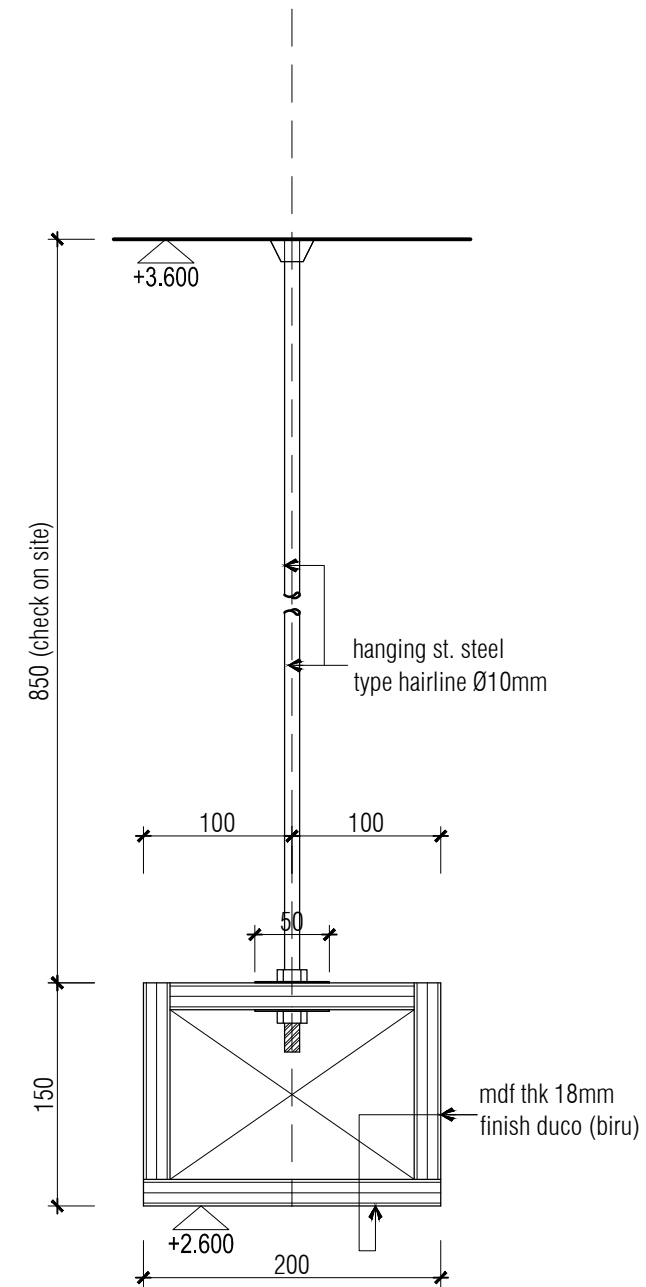
POTONGAN A
SKALA . 1 : 25



PLAN
SKALA . 1 : 25



KEY PLAN
SKALA . 1 : 200



DETAIL 1
SKALA . 1 : 5

KETERANGAN

SEMUA UKURAN HARUS DIPERIKSA ULANG DI LAPANGAN OLEH PELAKSANA & SEGALA PERUBAHAN & PERBEDAAN UKURAN HARUS DIKLARIFIKASI ULANG DENGAN PERENCANA SEBELUM DIPRODUKSI.

GAMBAR INI MERUPAKAN GAMBAR PRINSIP DESAIN KONSULTAN PERENCANA LAIN HARUS MEMBUAT GAMBAR KERJA (SHOP DRAWING) SESUAI DENGAN BIDANG PEKERJAANNYA UNTUK MELAKUKAN PELAKSANAAN DI LAPANGAN

PEMBERI TUGAS



JASA RAHARJA

PROYEK

PERENCANAAN RENOVASI INTERIOR
PT JASA RAHARJA
KANTOR PERWAKILAN MALANG

MENYETUJUI

PT JASA RAHARJA

SIGIT HARISMUN
Kepala Divisi Umum

PENANGGUNG JAWAB PERENCANAAN

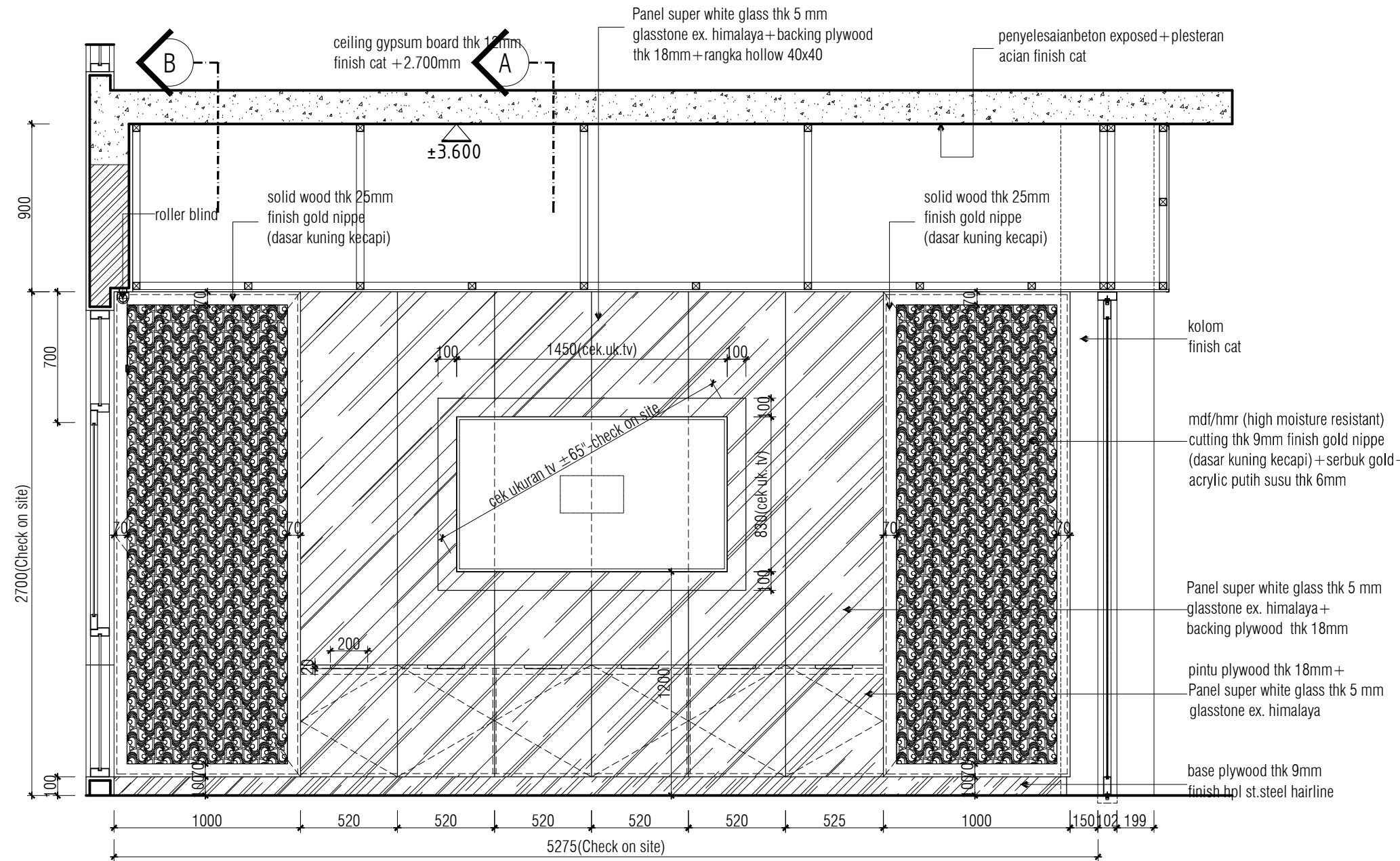
Architectural, Interior, Landscape Architecture & Lighting Design
ADI
Jln. Ciputat Raya No.12 A,
Pondok Pinang, Kebayoran Lama,
Jakarta-Selatan, Indonesia.
Telp. (021) 7652061/4 FAX. (021) 7652065
Email :adi0909@pt-adi.co.id

WAHYU KRISTYANTO, S.T.
DIREKSI

Judul Gambar :

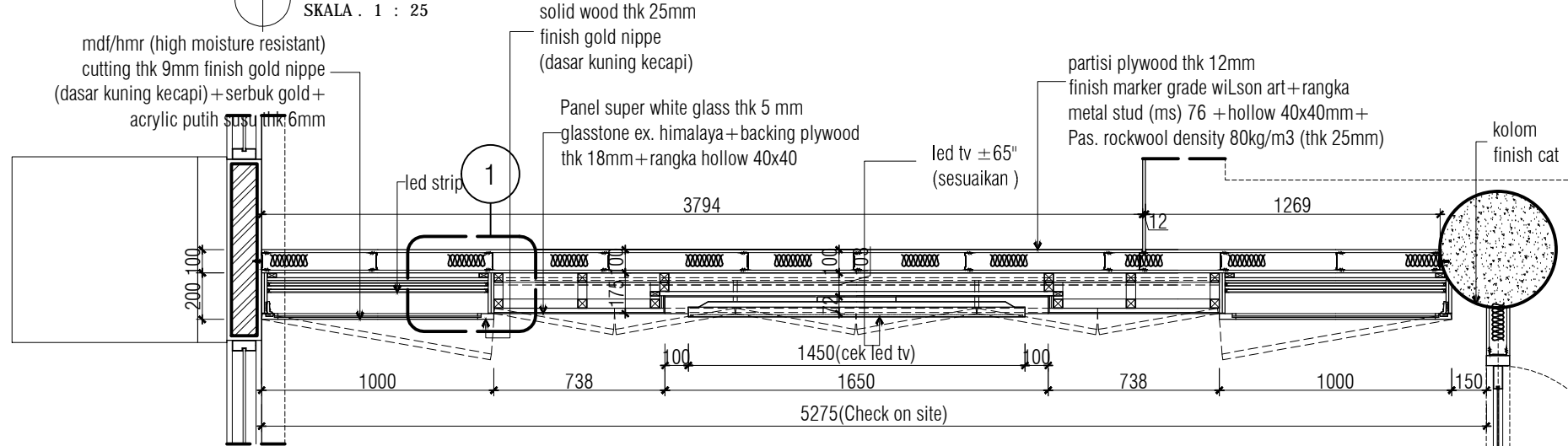
**ORNAMEN GANTUNG
AREA STAFF**

DIPERIKSA	-	Tanggal	-
DIGAMBAR	-	Tanggal	-
FILE		TAHAP	
NO. PROYEK			
SKALA	KODE GBR.	HALAMAN	
1 : 5	1 : 25 1 : 200	OH	41



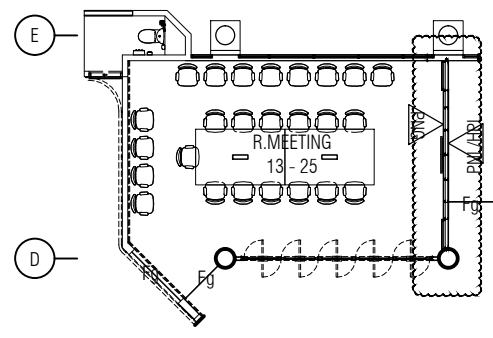
TAMPAK DEPAN

SKALA . 1 : 25



PLAN (PNG)

SKALA . 1 : 25



KEYPLAN

SKALA . 1 : 200

KETERANGAN

SEMUA UKURAN HARUS DIPERIKSA ULANG DI LAPANGAN OLEH PELAKSANA & SEGALA PERUBAHAN & PERBEDAAN UKURAN HARUS DIKLARIFIKASI ULANG DENGAN PERENCANA SEBELUM DIPRODUKSI

GAMBAR INI MERUPAKAN GAMBAR PRINSIP DESAIN KONSULTAN PERENCANA LAIN HARUS MEMBUAT GAMBAR KERJA (SHOP DRAWING) SESUAI DENGAN BIDANG PEKERJAANNYA UNTUK MELAKUKAN PELAKSANAAN DI LAPANGAN

PEMBERI TUGAS



JASA RAHARJA

PROYEK

PERENCANAAN RENOVASI INTERIOR PT JASA RAHARJA KANTOR PERWAKILAN MALANG

MENYETUJUI

PT JASA RAHARJA

SIGIT HARISMUN
Kepala Divisi Umum

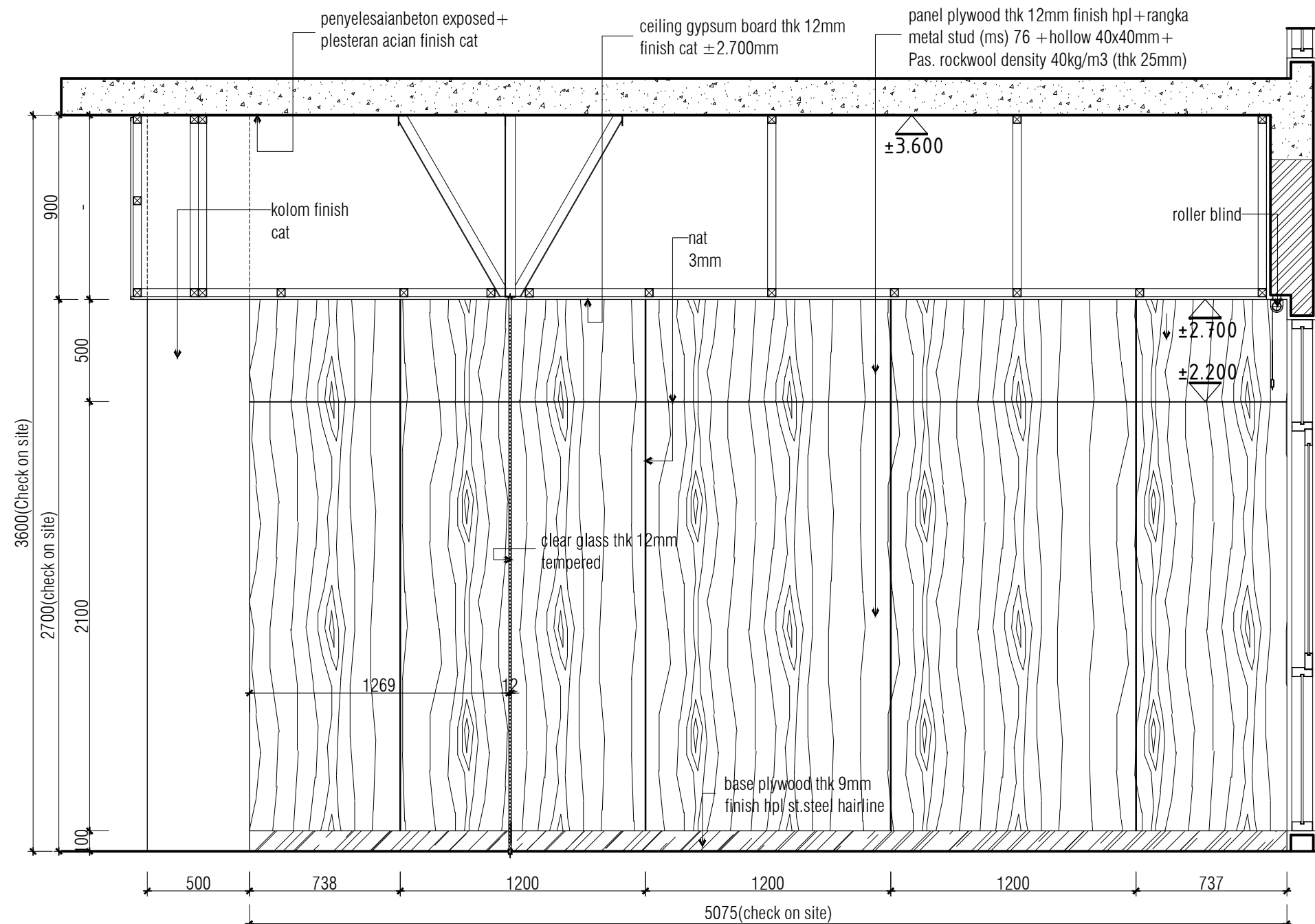
PENANGGUNG JAWAB PERENCANAAN

Architectural, Interior, Landscape Architecture & Lighting Design
ADI
Jln. Ciputat Raya No.12 A,
Pondok Pinang, Kebayoran Lama,
Jakarta-Selatan, Indonesia.
Telp. (021) 76520614 FAX. (021) 7652065
Email :adi0909@pt-adi.co.id

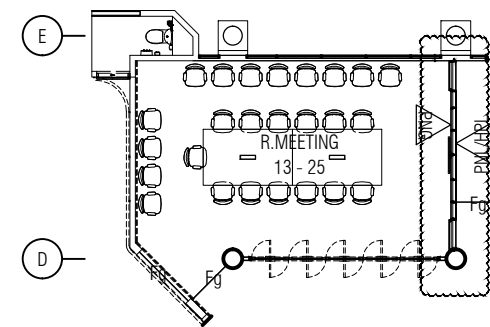
WAHYU KRISTYANTO, S.T.
DIREKSI

Judul Gambar :
**DINDING PANEL
MARKER GRADE WILSON ART
AREA R. MEETING**

DIPERIKSA	-	Tanggal	
DIGAMBAR	-	Tanggal	
FILE		TAHAP	
NO. PROYEK			
SKALA	KODE GBR.	HALAMAN	
1 : 25	1 : 200	PNG/HPL	42



TAMPAK BELAKANG
SKALA . 1 : 25



KEYPLAN
SKALA . 1 : 200

KETERANGAN

SEMUA UKURAN HARUS DIPERIKSA ULANG DI LAPANGAN OLEH PELAKSANA & SEGALA PERUBAHAN & PERBEDAAN UKURAN HARUS DIKLARIFIKASI ULANG DENGAN PERENCANA SEBELUM DIPRODUKSI.

GAMBAR INI MERUPAKAN GAMBAR PRINSIP DESAIN KONSULTAN PERENCANA LAIN HARUS MEMBUAT GAMBAR KERJA (SHOP DRAWING) SESUAI DENGAN BIDANG PEKERJAANNYA UNTUK MELAKUKAN PELAKSANAAN DI LAPANGAN

PEMBERI TUGAS



JASA RAHARJA

PROYEK

PERENCANAAN RENOVASI INTERIOR
PT JASA RAHARJA
KANTOR PERWAKILAN MALANG

MENYETUJUI

PT JASA RAHARJA

SIGIT HARISMUN
Kepala Divisi Umum

PENANGGUNG JAWAB PERENCANAAN

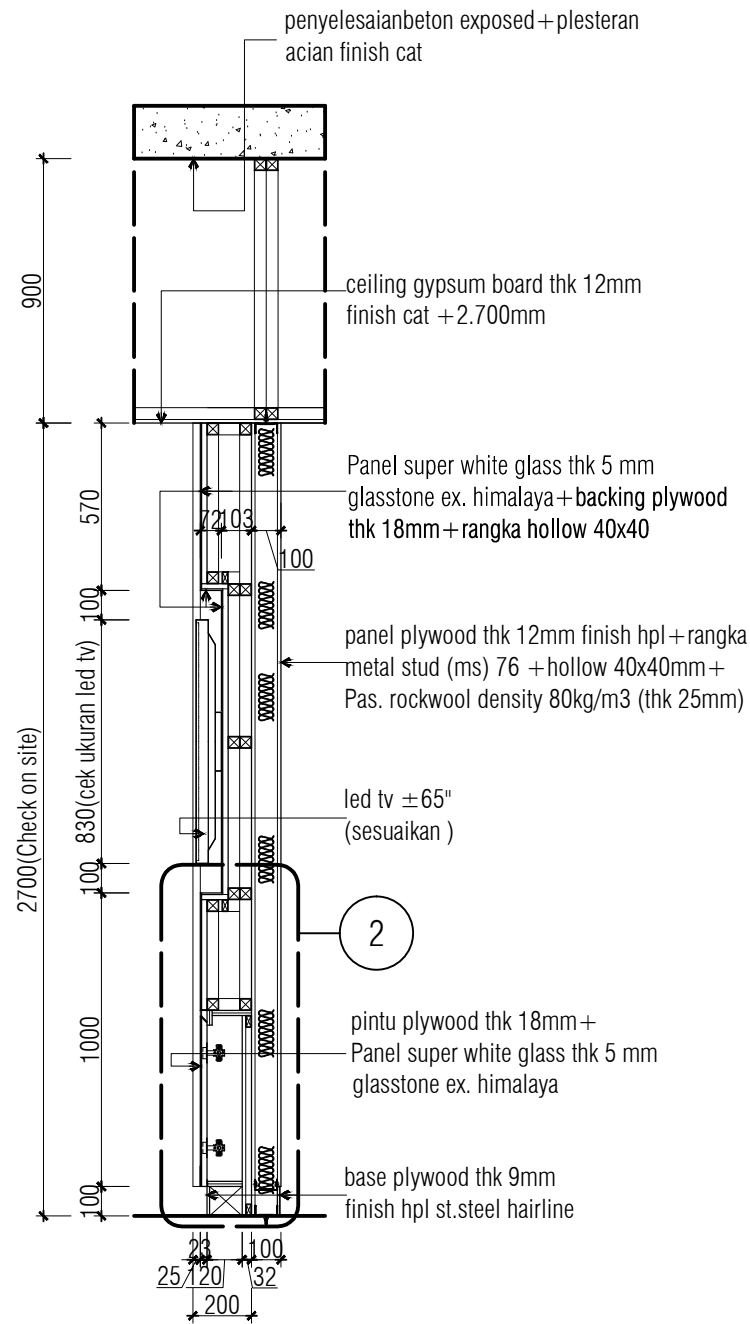
ADI Architectural, Interior, Landscape Architecture & Lighting Design
Jln. Ciputat Raya No.12 A,
Pondok Pinang, Kebayoran Lama,
Jakarta-Selatan, Indonesia.
Telp. (021) 7652061/4 FAX. (021) 7652065
Email :adi@0909@pt-adi.co.id

WAHYU KRISTYANTO, S.T.
DIREKSI

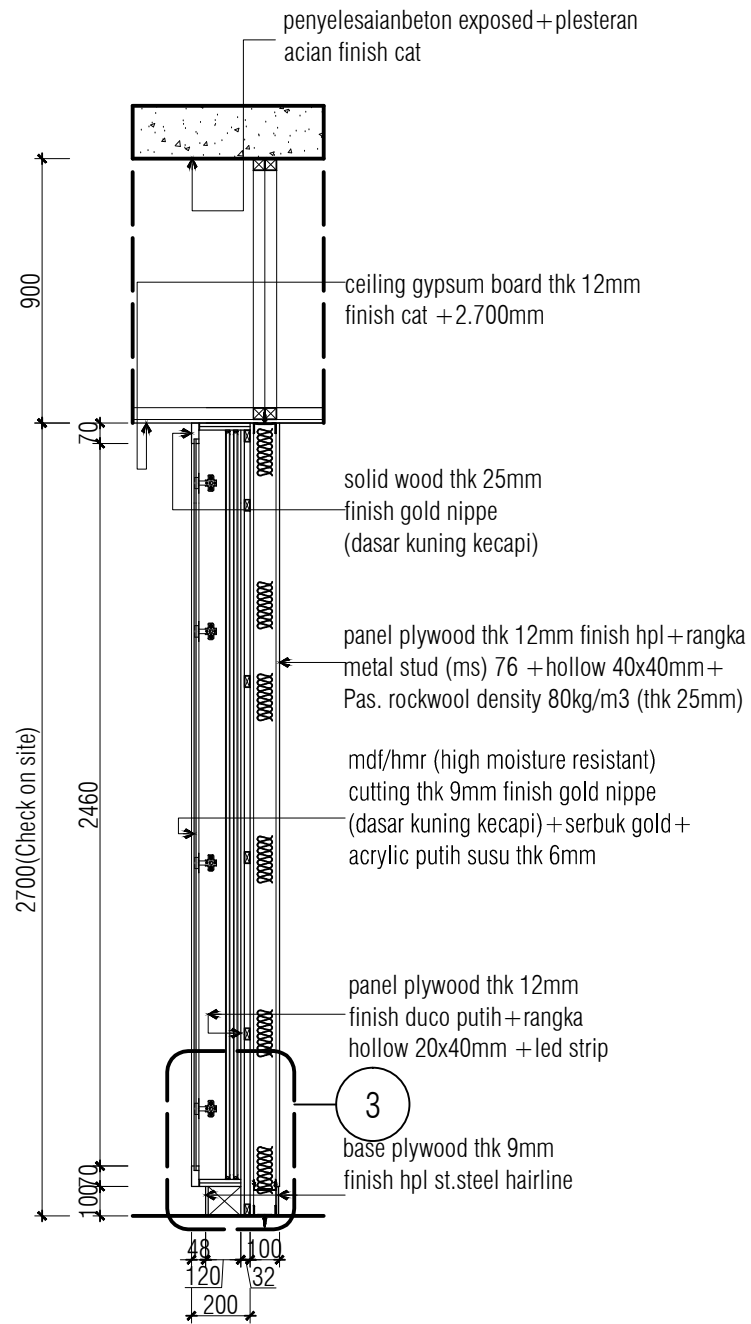
Judul Gambar :

**DINDING PANEL
MARKER GRADE WILSON ART
AREA R. MEETING**

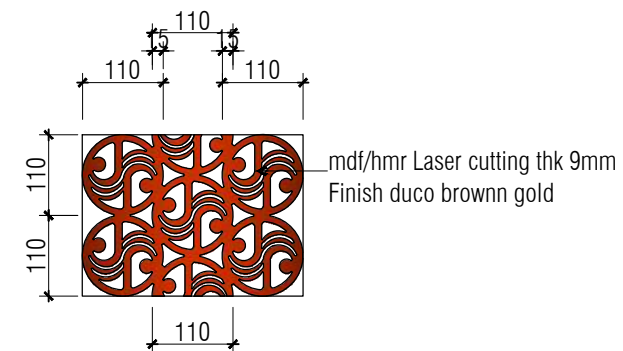
DIPERIKSA	-	Tanggal	-
DIGAMBAR	-	Tanggal	-
FILE		TAHAP	
NO. PROYEK			
SKALA	KODE GBR.	HALAMAN	
1:200	1:25	PNG/HPL	43



POTONGAN A
SKALA . 1 : 25



POTONGAN B
SKALA . 1 : 25



DETAIL ARTWORK
SKALA . 1 : 10

KETERANGAN

SEMUA UKURAN HARUS DIPERIKSA ULANG DI LAPANGAN OLEH PELAKSANA & SEGALA PERUBAHAN & PERBEDAAN UKURAN HARUS DIKLARIFIKASI ULANG DENGAN PERENCANA SEBELUM DIPRODUKSI.

GAMBAR INI MERUPAKAN GAMBAR PRINSIP DESAIN KONSULTAN PERENCANA LAIN HARUS MEMBUAT GAMBAR KERJA (SHOP DRAWING) SESUAI DENGAN BIDANG PEKERJAANNYA UNTUK MELAKUKAN PELAKSANAAN DI LAPANGAN

PEMBERI TUGAS



JASA RAHARJA

PROYEK

PERENCANAAN RENOVASI INTERIOR
PT JASA RAHARJA
KANTOR PERWAKILAN MALANG

MENYETUJUI

PT JASA RAHARJA

SIGIT HARISMUN
Kepala Divisi Umum

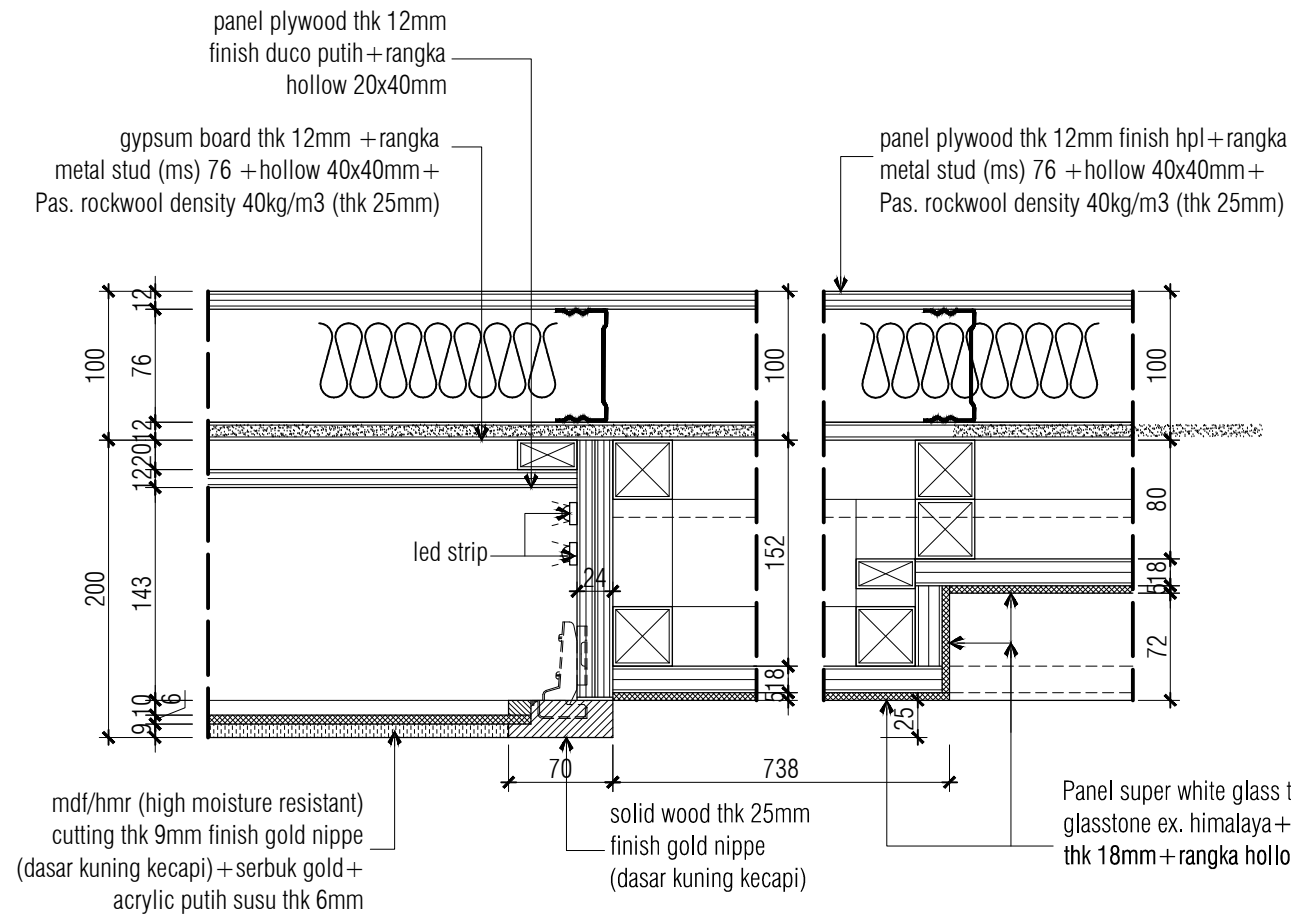
PENANGGUNG JAWAB PERENCANAAN

ADI Architectural, Interior, Landscape Architecture & Lighting Design
Jln. Ciputat Raya No.12 A,
Pondok Pinang, Kebayoran Lama,
Jakarta-Selatan, Indonesia,
Telp. (021) 76520614 FAX. (021) 7652065
Email :adi0909@pt-adi.co.id

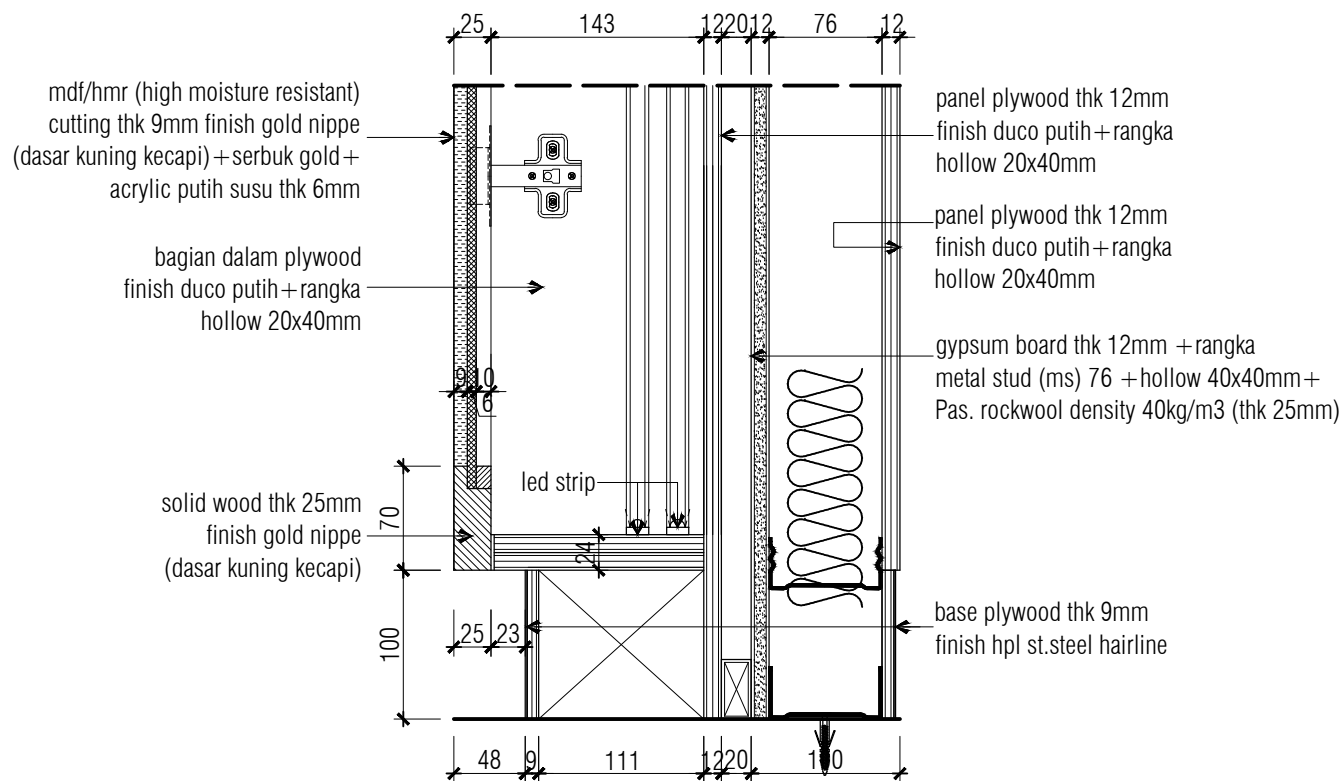
WAHYU KRISTYANTO, S.T.
DIREKSI

Judul Gambar :
**DINDING PANEL
MARKER GRADE WILSON ART
AREA R. MEETING**

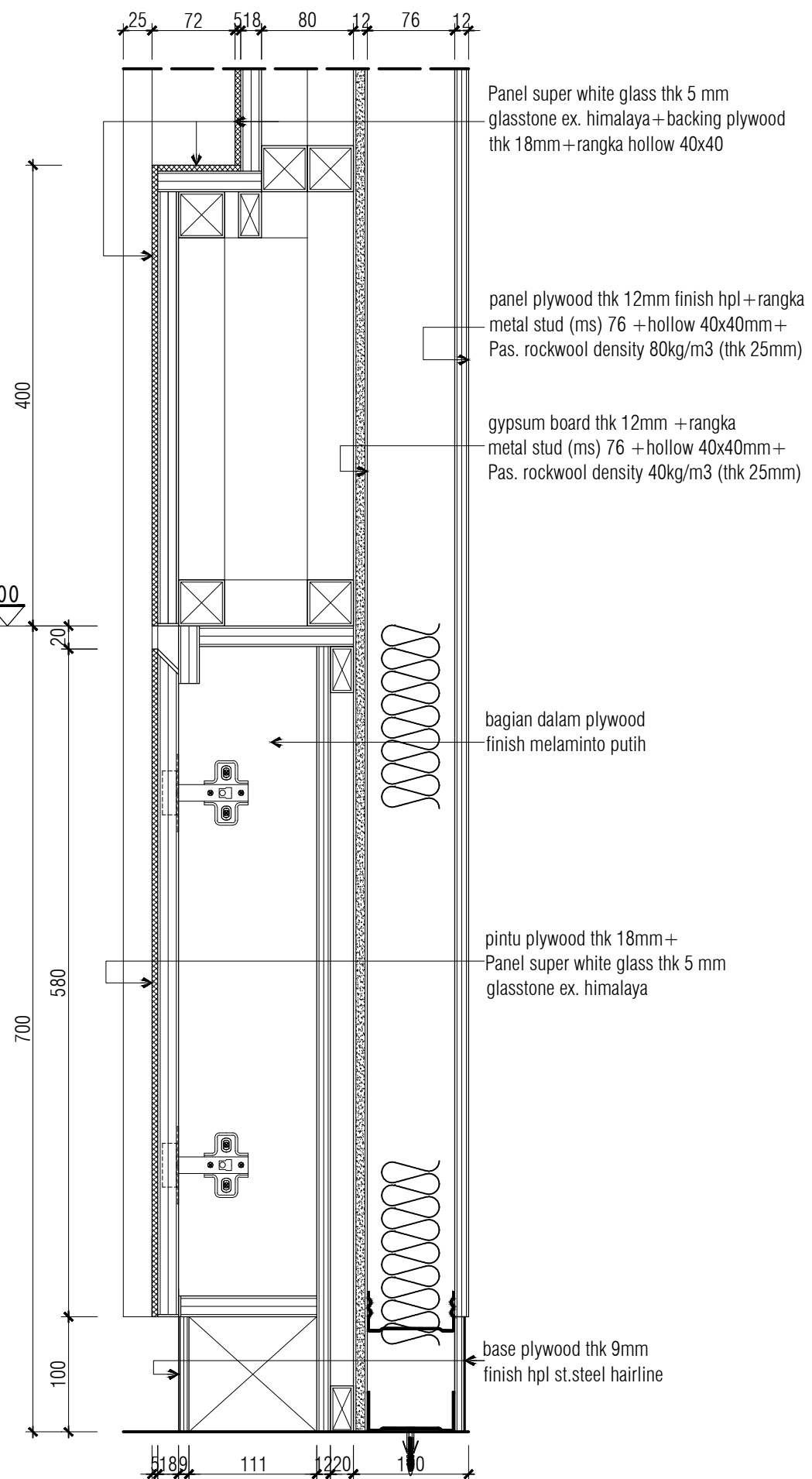
DIPERIKSA	-	Yanggal
DIGAMBAR	-	Yanggal
FILE		TAHAP
NO. PROYEK		
SKALA	KODE GBR.	HALAMAN
1 : 10	1 : 25	PNG/HPL 44



DETAIL 1
SKALA . 1 : 5



DETAIL 3
SKALA . 1 : 5



DETAIL 2
SKALA . 1 : 5

KETERANGAN

SEMUA UKURAN HARUS DIPERIKSA ULANG DI LAPANGAN OLEH PELAKSANA & SEGALA PERUBAHAN & PERBEDAAN UKURAN HARUS DIKLARIFIKASI ULANG DENGAN PERENCANA SEBELUM DIPRODUKSI.

GAMBAR INI MERUPAKAN GAMBAR PRINSIP DESAIN KONSULTAN PERENCANA LAIN HARUS MEMBUAT GAMBAR KERJA (SHOP DRAWING) SESUAI DENGAN BIDANG PEKERJAANNYA UNTUK MELAKUKAN PELAKSANAAN DI LAPANGAN

PEMBERI TUGAS



JASA RAHARJA

PROYEK

PERENCANAAN RENOVASI INTERIOR
PT JASA RAHARJA
KANTOR PERWAKILAN MALANG

MENYETUJUI

PT JASA RAHARJA

SIGIT HARISMUN
Kepala Divisi Umum

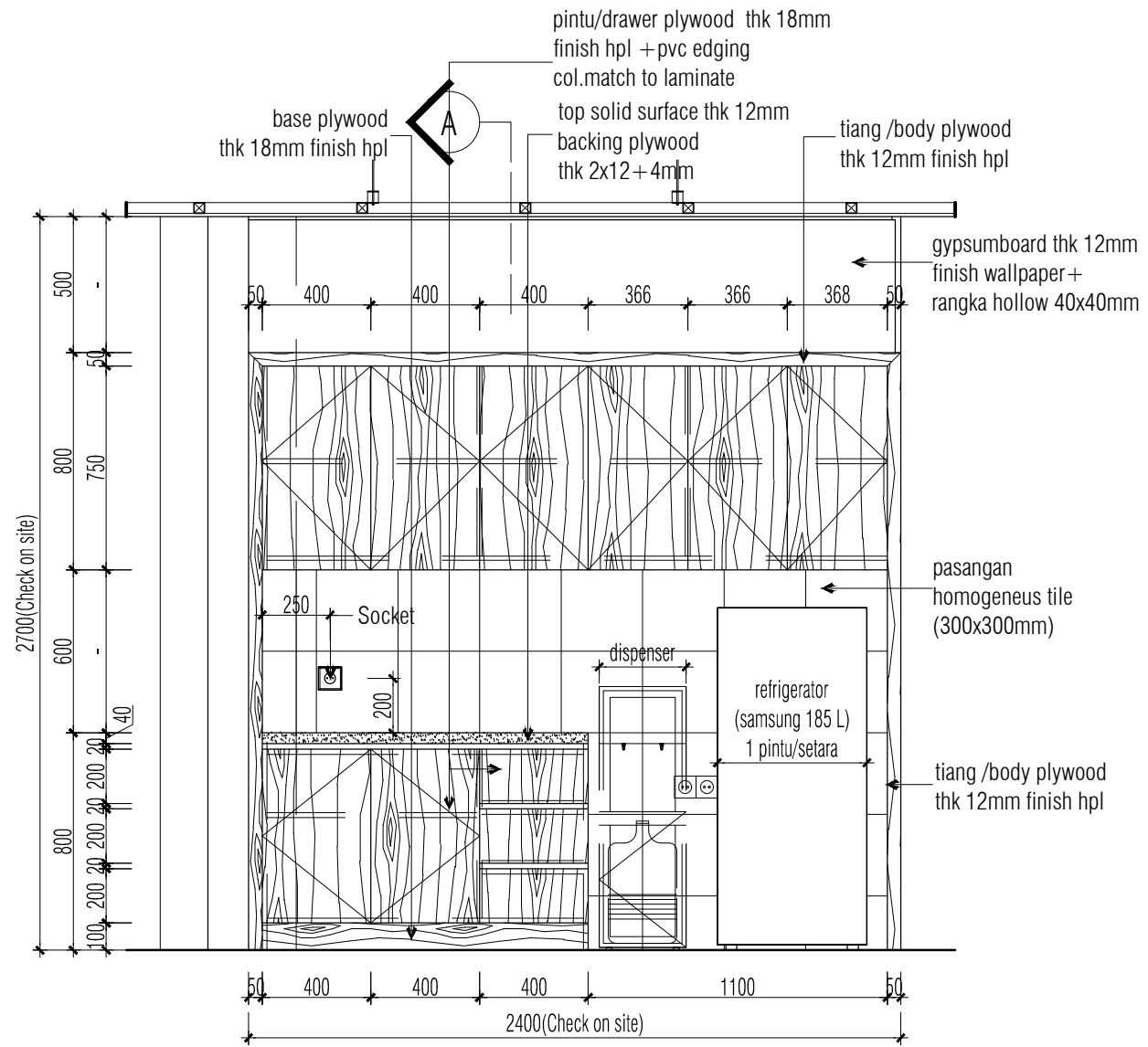
PENANGGUNG JAWAB PERENCANAAN

Architectural, Interior, Landscape Architecture & Lighting Design
ADI
Jln. Ciputat Raya No.12 A,
Pondok Pinang, Kebayoran Lama,
Jakarta-Selatan, Indonesia.
Telp. (021) 76520614 FAX. (021) 7652065
Email : adi0909@pt-adi.co.id

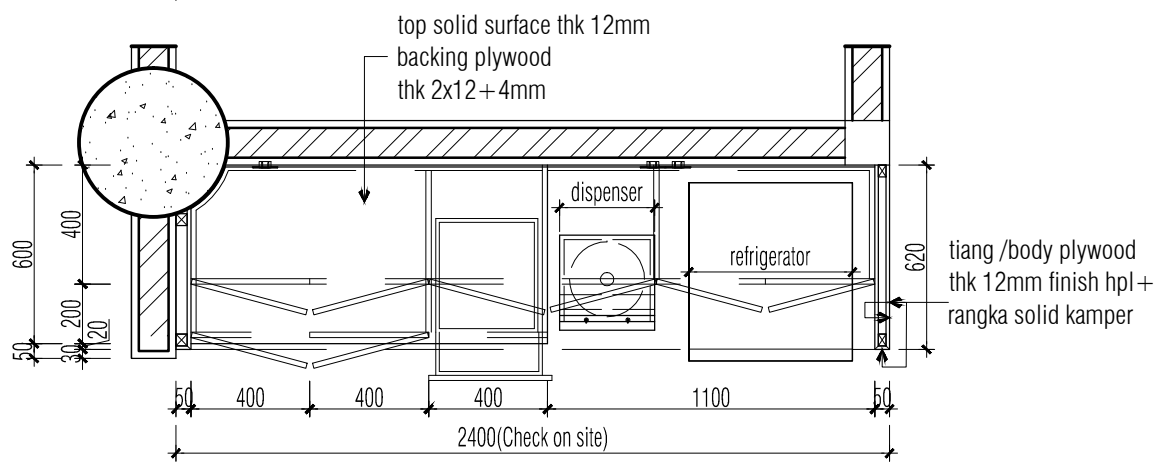
WAHYU KRISTYANTO, S.T.
DIREKSI

Judul Gambar :
**DETAIL DINDING PANEL
MARKER GRADE WILSON ART
AREA R. MEETING**

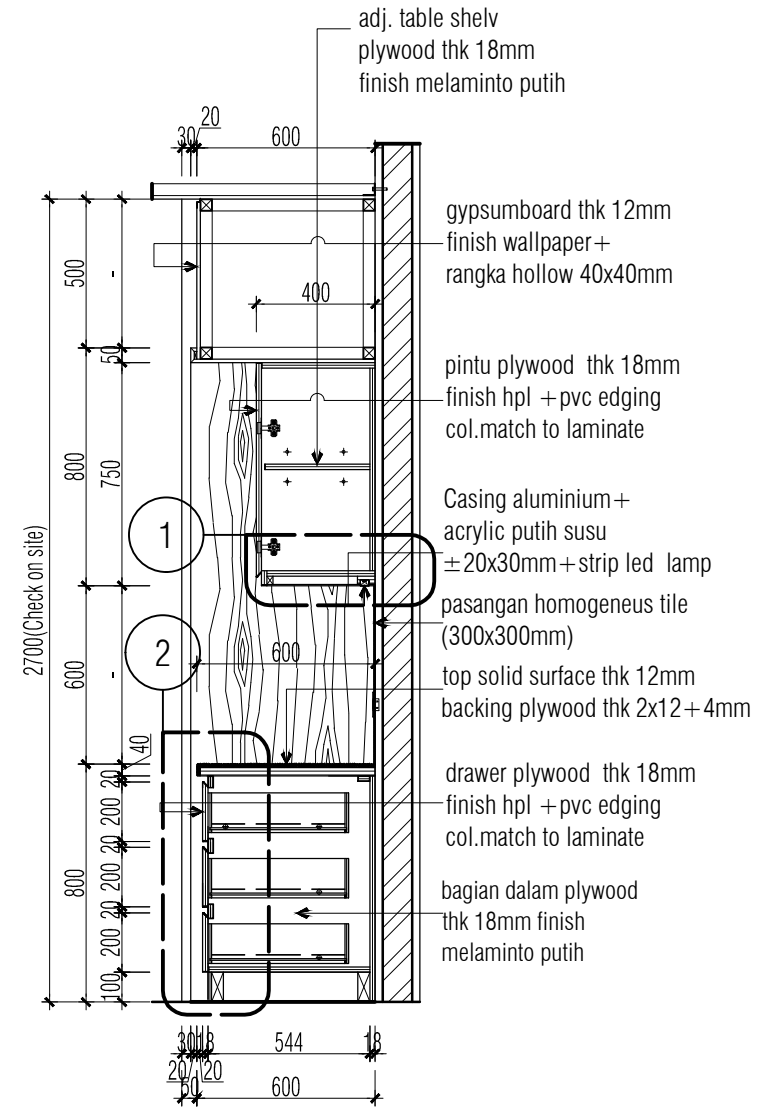
DIPERIKSA	-	Tanggal
DIGAMBAR	-	Tanggal
FILE		TAHAP
NO. PROYEK		
SKALA	KODE GBR.	HALAMAN
1 : 5	PNG/HPL	45



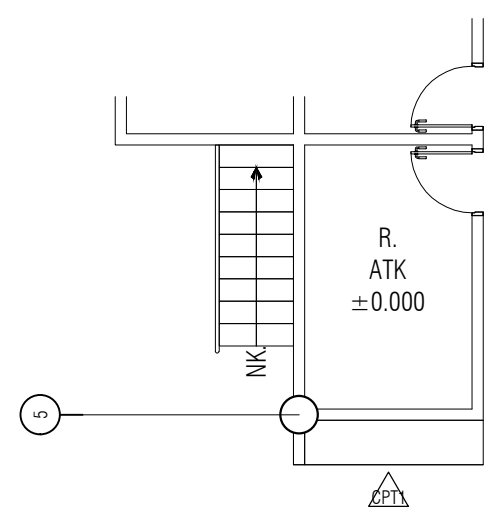
TAMPAK DEPAN
SKALA . 1 : 25



PLAN (CPT1)
SKALA . 1 : 25



POTONGAN A
SKALA . 1 : 25



KEYPLAN (CPT1)
SKALA . 1 : 100

KETERANGAN

SEMUA UKURAN HARUS DIPERIKSA ULANG DI LAPANGAN OLEH PELAKSANA & SEGALA PERUBAHAN & PERBEDAAN UKURAN HARUS DIKLARIFIKASI ULANG DENGAN PERENCANA SEBELUM DIPRODUKSI.

GAMBAR INI MERUPAKAN GAMBAR PRINSIP DESAIN KONSULTAN PERENCANA LAIN HARUS MEMBUAT GAMBAR KERJA (SHOP DRAWING) SESUAI DENGAN BIDANG PEKERJAANNYA UNTUK MELAKUKAN PELAKSANAAN DI LAPANGAN

PEMBERI TUGAS



JASA RAHARJA

PROYEK

PERENCANAAN RENOVASI INTERIOR
PT JASA RAHARJA
KANTOR PERWAKILAN MALANG

MENYETUJUI

PT JASA RAHARJA

SIGIT HARISMUN
Kepala Divisi Umum

PENANGGUNG JAWAB PERENCANAAN

ADI Architectural, Interior, Landscape Architecture & Lighting Design
Jln. Ciputat Raya No.12 A,
Pondok Pinang, Kebayoran Lama,
Jakarta-Selatan, Indonesia.
Telp. (021) 7652061/4 FAX. (021) 7652065
Email : adi0909@pt-adi.co.id

WAHYU KRISTYANTO, S.T.
DIREKSI

Judul Gambar :

DETAIL CABINET PANTRY
(Tipe1)

DIPERIKSA	-	Tanggal	
DIGAMBAR	-	Tanggal	
FILE		TAHAP	
NO. PROYEK			
SKALA	KODE GBR.	HALAMAN	
1:200	1:25	CPT1	46

KETERANGAN

SEMUA UKURAN HARUS DIPERIKSA ULANG DI LAPANGAN OLEH PELAKSANA & SEGALA PERUBAHAN & PERBEDAAN UKURAN HARUS DIKLARIFIKASI ULANG DENGAN PERENCANA SEBELUM DIPRODUKSI.

GAMBAR INI MERUPAKAN GAMBAR PRINSIP DESAIN. KONSULTAN PERENCANA LAIN HARUS MEMBUAT GAMBAR KERJA (SHOP DRAWING) SESUAI DENGAN BIDANG PEKERJAANNYA UNTUK MELAKUKAN PELAKSANAAN DI LAPANGAN

PEMBERI TUGAS



JASA RAHARJA

PROYEK

PERENCANAAN RENOVASI INTERIOR
PT JASA RAHARJA
KANTOR PERWAKILAN MALANG

MENYETUJUI

PT JASA RAHARJA

SIGIT HARISMUN
Kepala Divisi Umum

PENANGGUNG JAWAB PERENCANAAN

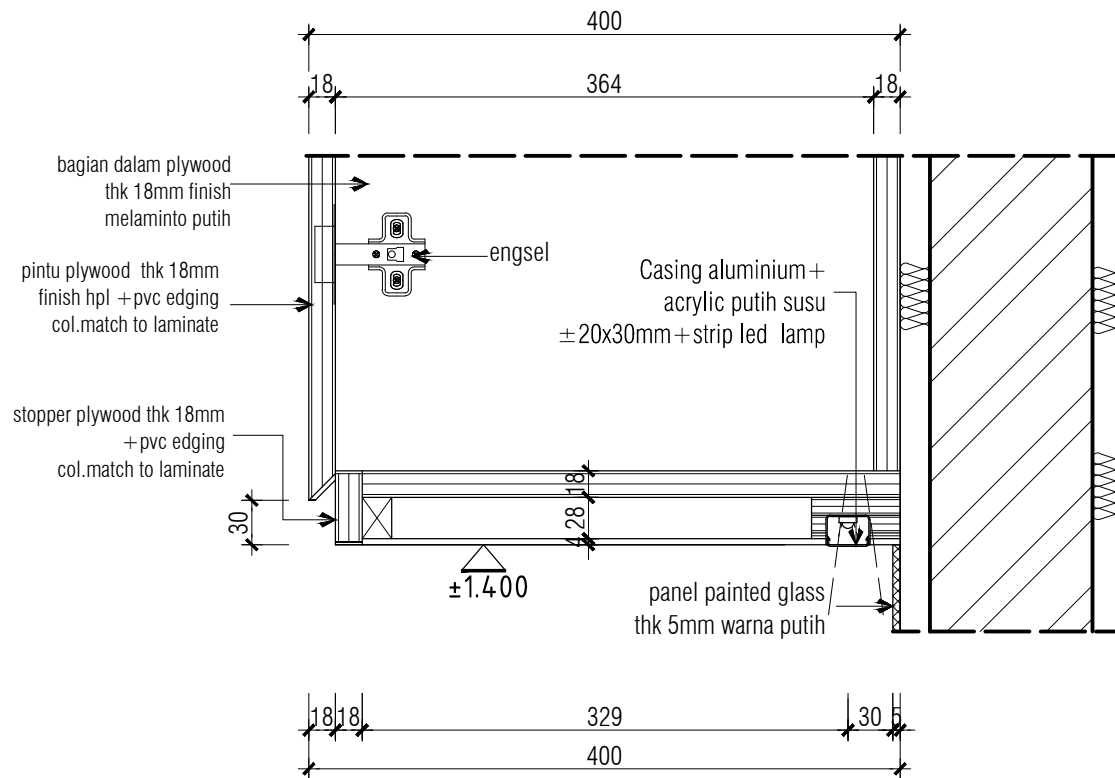
Architectural, Interior, Landscape Architecture & Lighting Design
ADI
Jln. Ciputat Raya No.12 A,
Pondok Pinang, Kebayoran Lama,
Jakarta-Selatan, Indonesia,
Telp. (021) 7652061/4 FAX. (021) 7652065
Email :adi0909@pt-adi.co.id

WAHYU KRISTYANTO, S.T.
DIREKSI

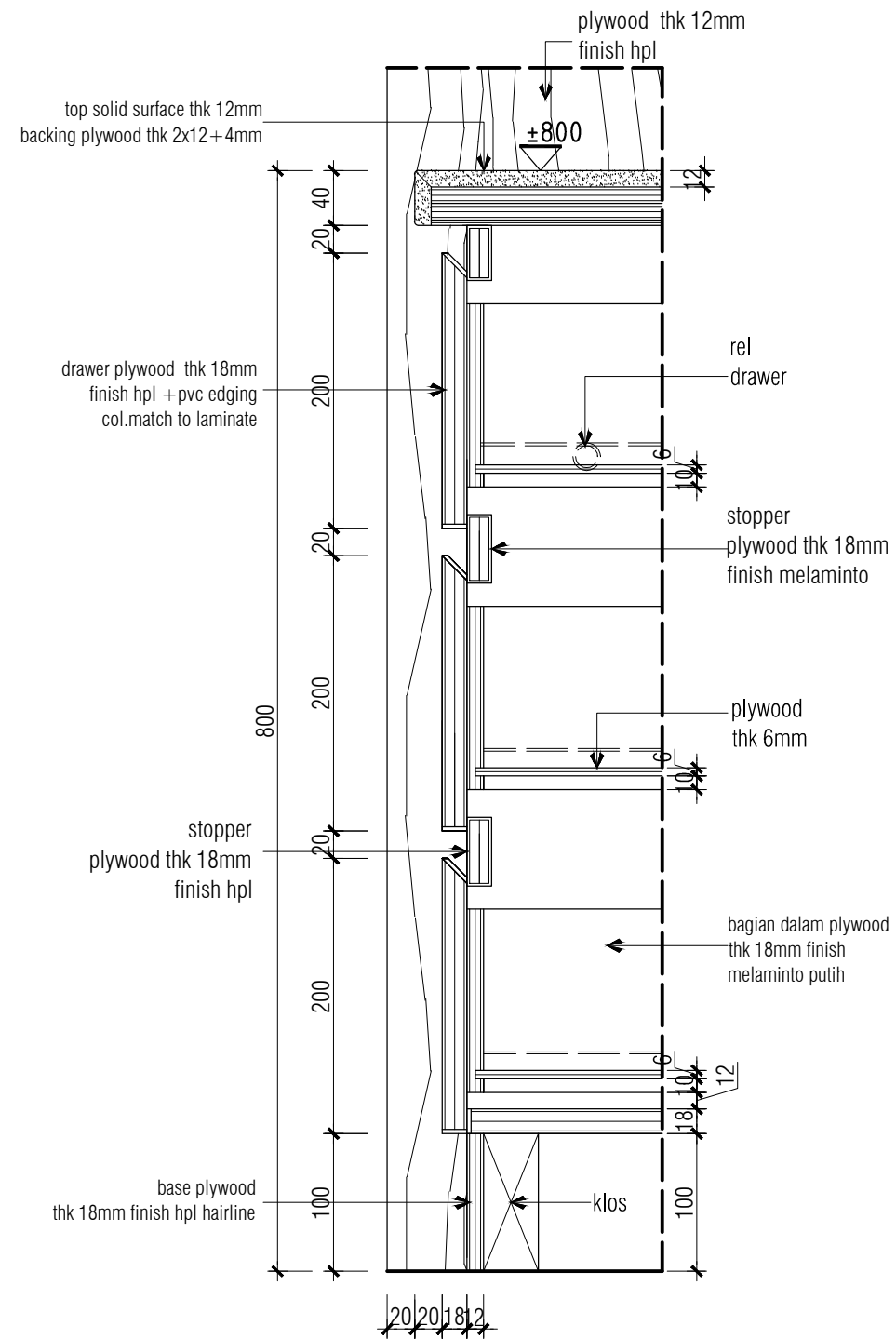
Judul Gambar :

**DETAIL CABINET PANTRY
(Tipe1)**

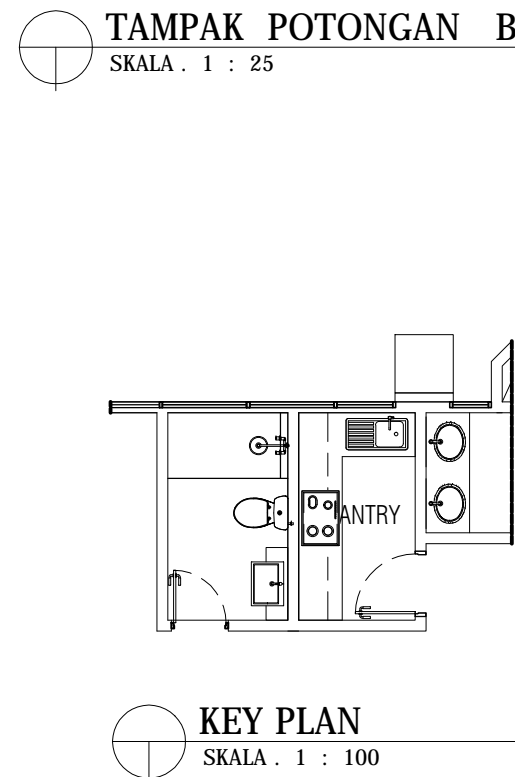
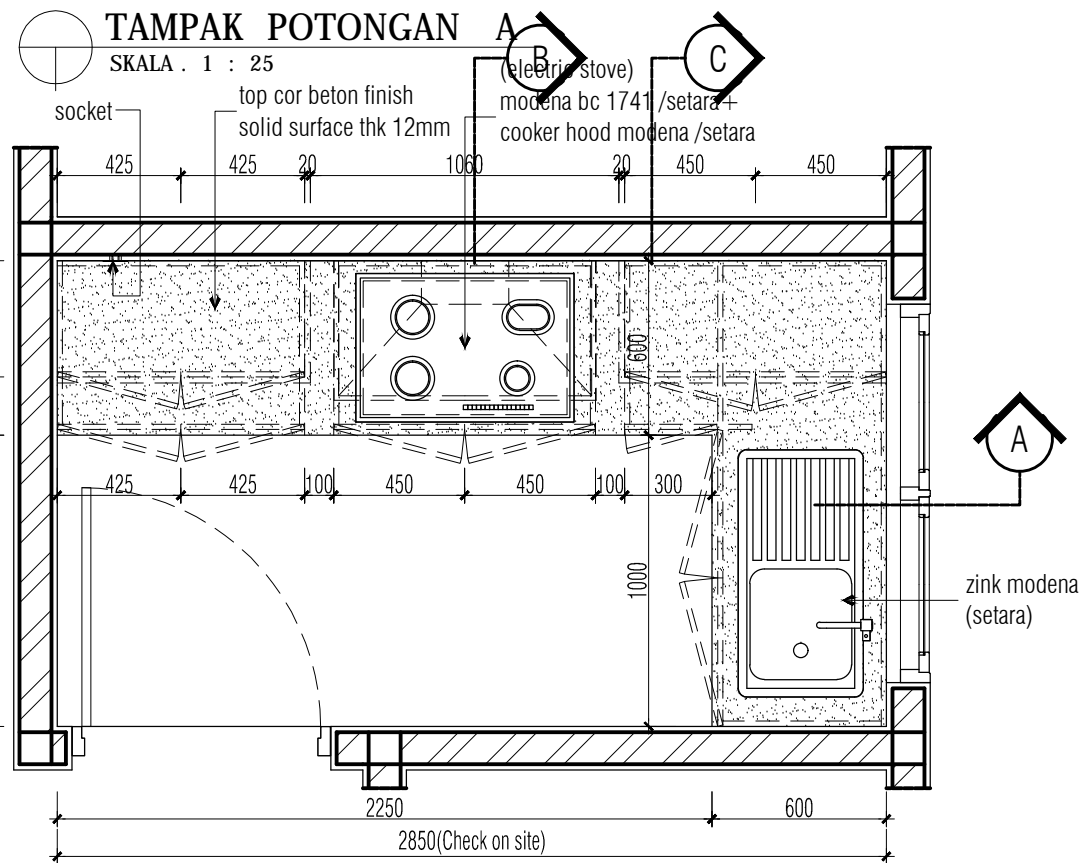
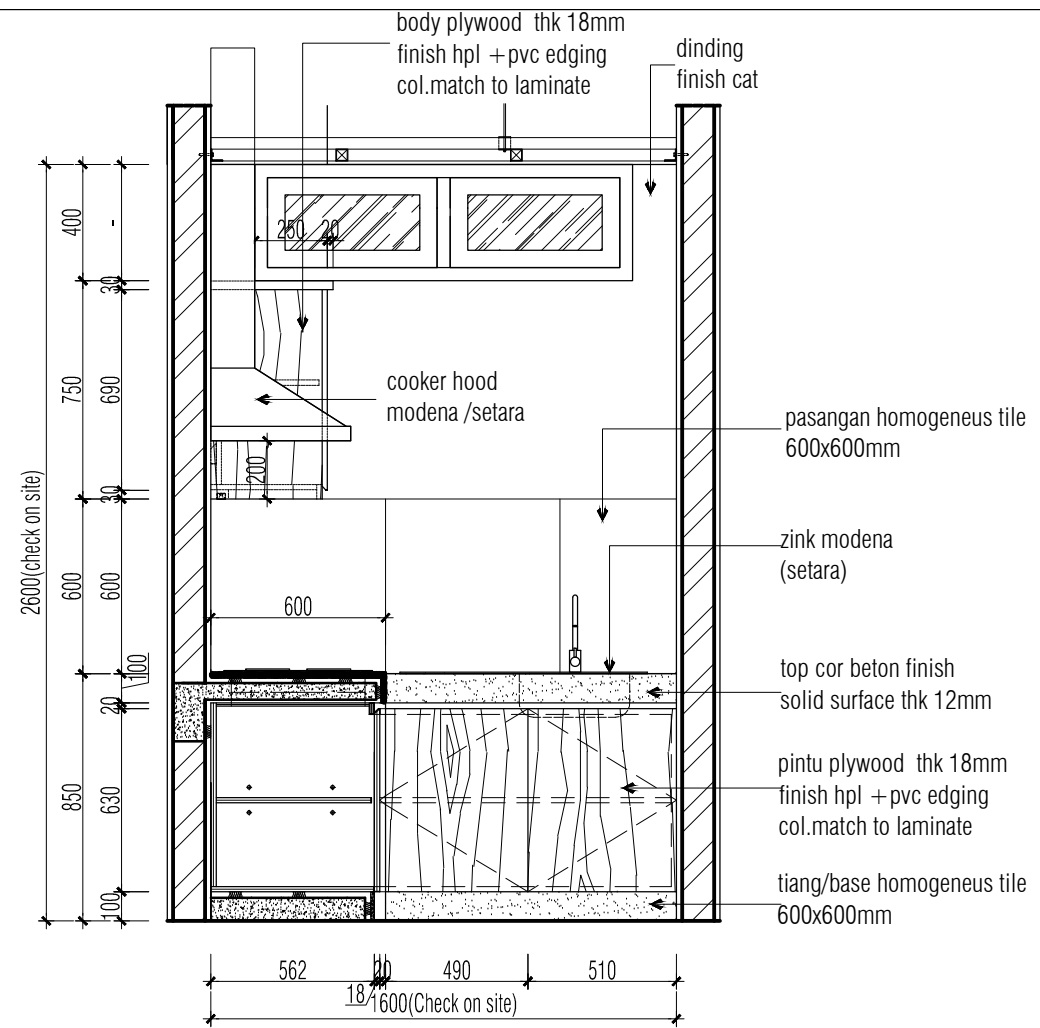
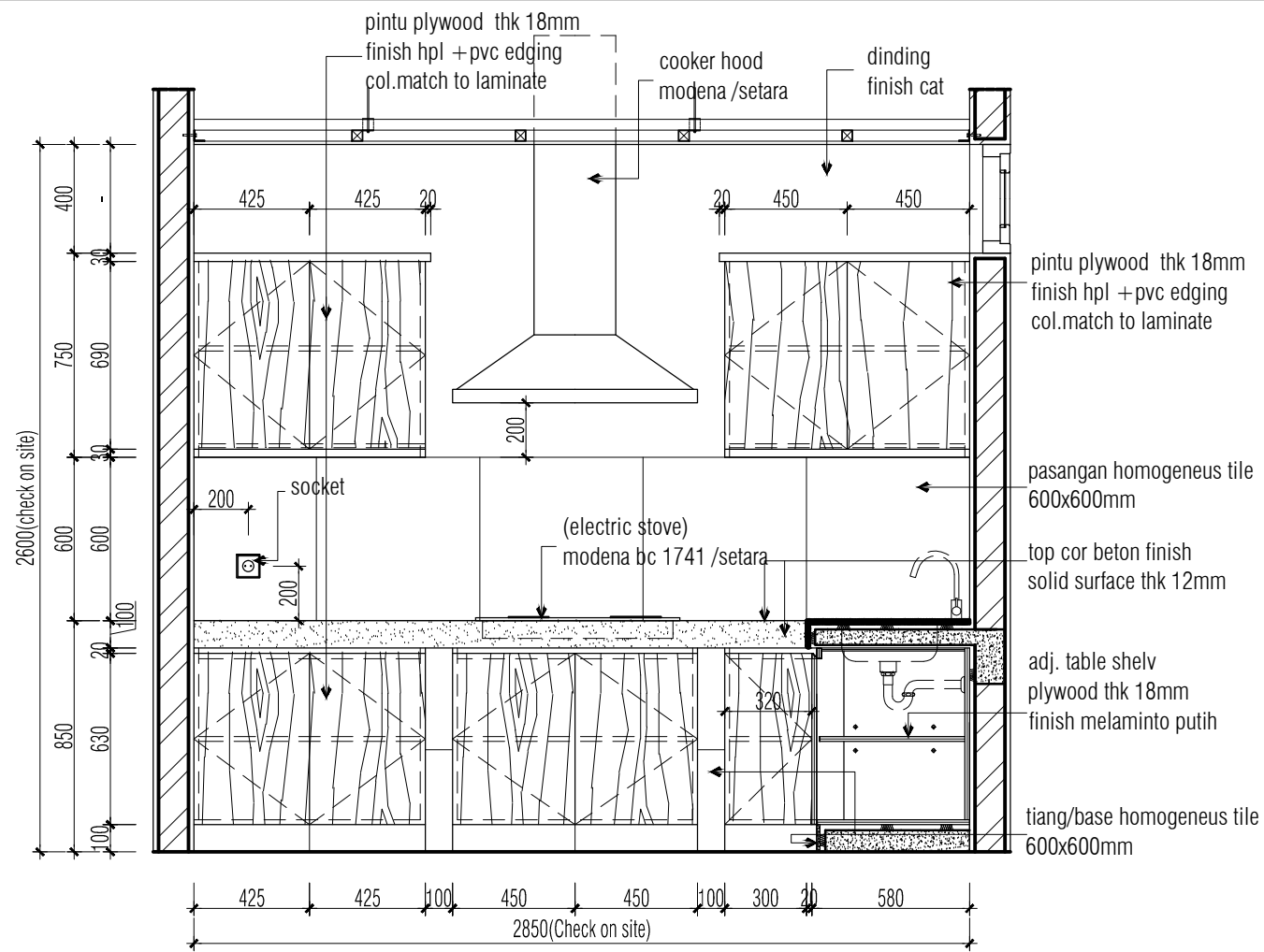
DIPERIKSA	-	Tanggal	-
DIGAMBAR	-	Tanggal	-
FILE		TAHAP	
NO. PROYEK			
SKALA		KODE GBR.	HALAMAN
1:5	-	CPT1	47



DETAIL 1
SKALA . 1 : 5



DETAIL 2
SKALA . 1 : 5



PLAN PANTRY (CPT2)
SKALA . 1 : 25

KEY PLAN
SKALA . 1 : 100

KETERANGAN

SEMUA UKURAN HARUS DIPERIKSA ULANG DI LAPANGAN OLEH PELAKSANA & SEGALA PERUBAHAN & PERBEDAAN UKURAN HARUS DIKLARIFIKASI ULANG DENGAN PERENCANA SEBELUM DIPRODUKSI.

GAMBAR INI MERUPAKAN GAMBAR PRINSIP DESAIN KONSULTAN PERENCANA LAIN HARUS MEMBUAT GAMBAR KERJA (SHOP DRAWING) SESUAI DENGAN BIDANG PEKERJAANNYA UNTUK MELAKUKAN PELAKSANAAN DI LAPANGAN

PEMBERI TUGAS



JASA RAHARJA

PROYEK

PERENCANAAN RENOVASI INTERIOR
PT JASA RAHARJA
KANTOR PERWAKILAN MALANG

MENYETUJUI

PT JASA RAHARJA

SIGIT HARISMUN
Kepala Divisi Umum

PENANGGUNG JAWAB PERENCANAAN

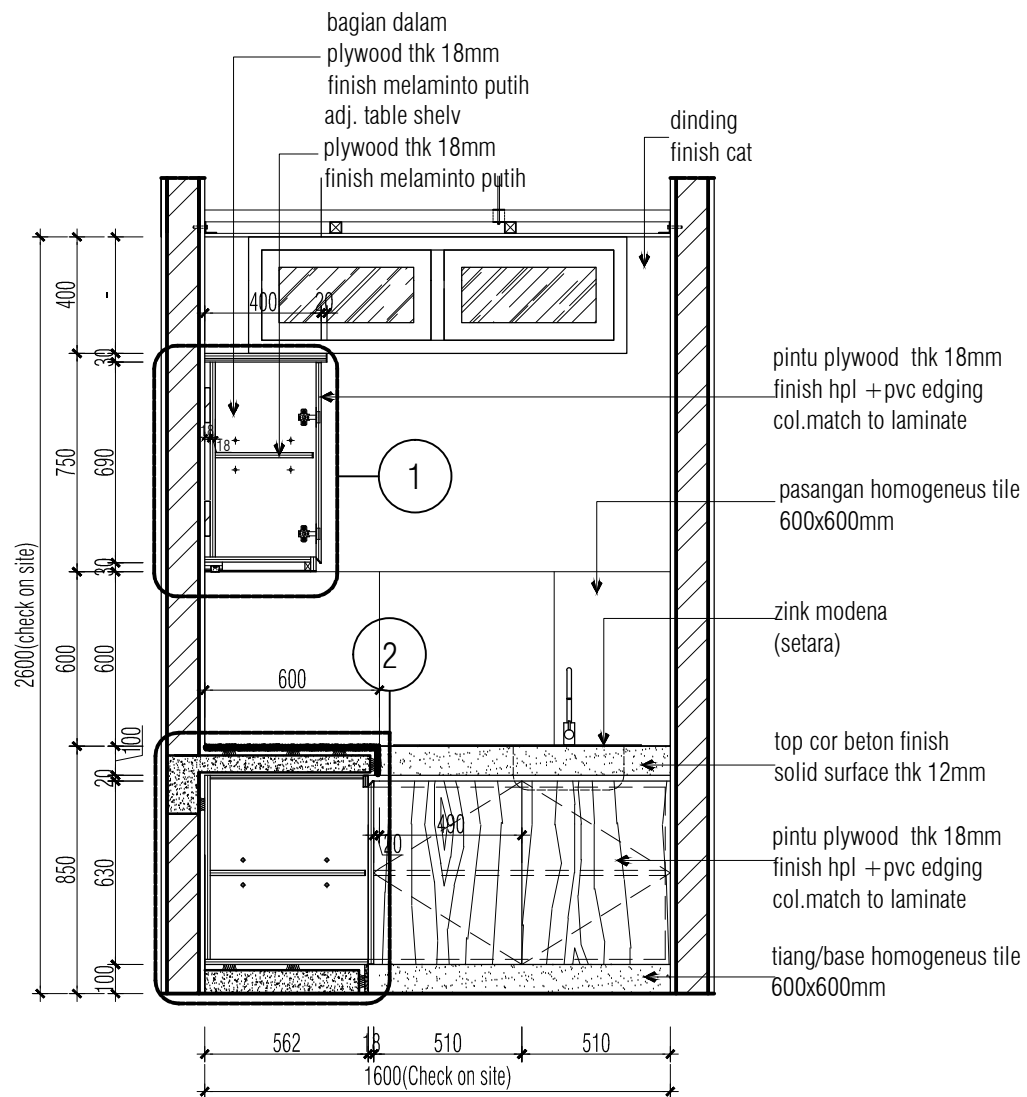
Architectural, Interior, Landscape Architecture & Lighting Design
ADI
Jln. Ciputat Raya No.12 A,
Pondok Pinang, Kebayoran Lama,
Jakarta-Selatan, Indonesia.
Telp. (021) 7652061/4 FAX. (021) 7652065
Email :adi0909@pt-adi.co.id

WAHYU KRISTYANTO, S.T.
DIREKSI

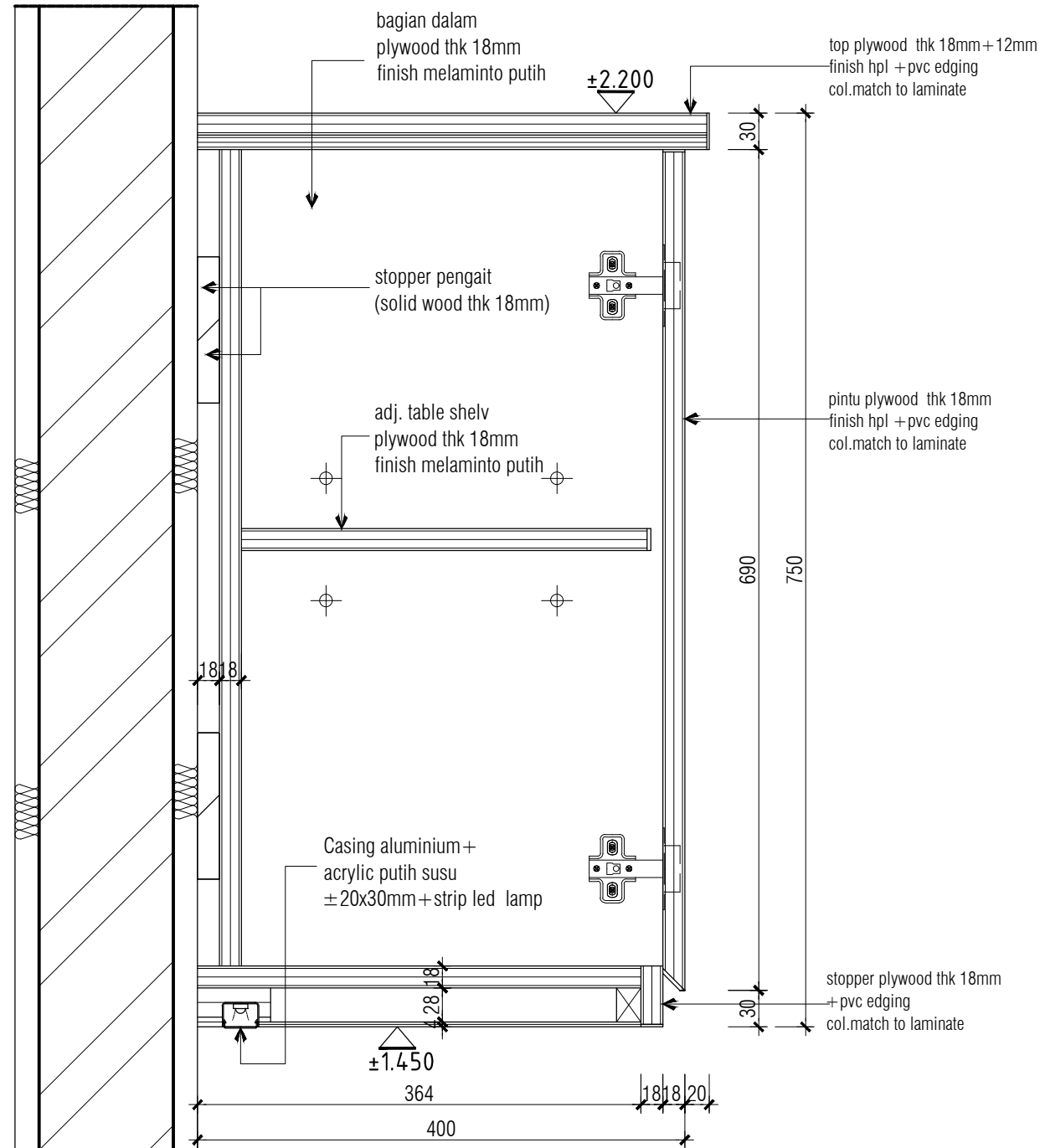
Judul Gambar :

DETAIL CABINET PANTRY
(Tipe2) AREA PANTRY

DIPERIKSA	-	Tanggal	
DIGAMBAR	-	Tanggal	
FILE		TAHAP	
NO. PROYEK			
SKALA	KODE GBR.	HALAMAN	
1:100	1:25	CPT2	48



TAMPAK POTONGAN C
SKALA . 1 : 25



DETAIL 1
SKALA . 1 : 5

KETERANGAN

SEMUA UKURAN HARUS DIPERIKSA ULANG DI LAPANGAN OLEH PELAKSANA & SEGALA PERUBAHAN & PERBEDAAN UKURAN HARUS DIKLARIFIKASI ULANG DENGAN PERENCANA SEBELUM DIPRODUKSI.

GAMBAR INI MERUPAKAN GAMBAR PRINSIP DESAIN KONSULTAN PERENCANA LAIN HARUS MEMBUAT GAMBAR KERJA (SHOP DRAWING) SESUAI DENGAN BIDANG PEKERJAANNYA UNTUK MELAKUKAN PELAKSANAAN DI LAPANGAN

PEMBERI TUGAS



JASA RAHARJA

PROYEK

PERENCANAAN RENOVASI INTERIOR
PT JASA RAHARJA
KANTOR PERWAKILAN MALANG

MENYETUJUI

PT JASA RAHARJA

SIGIT HARISMUN
Kepala Divisi Umum

PENANGGUNG JAWAB PERENCANAAN

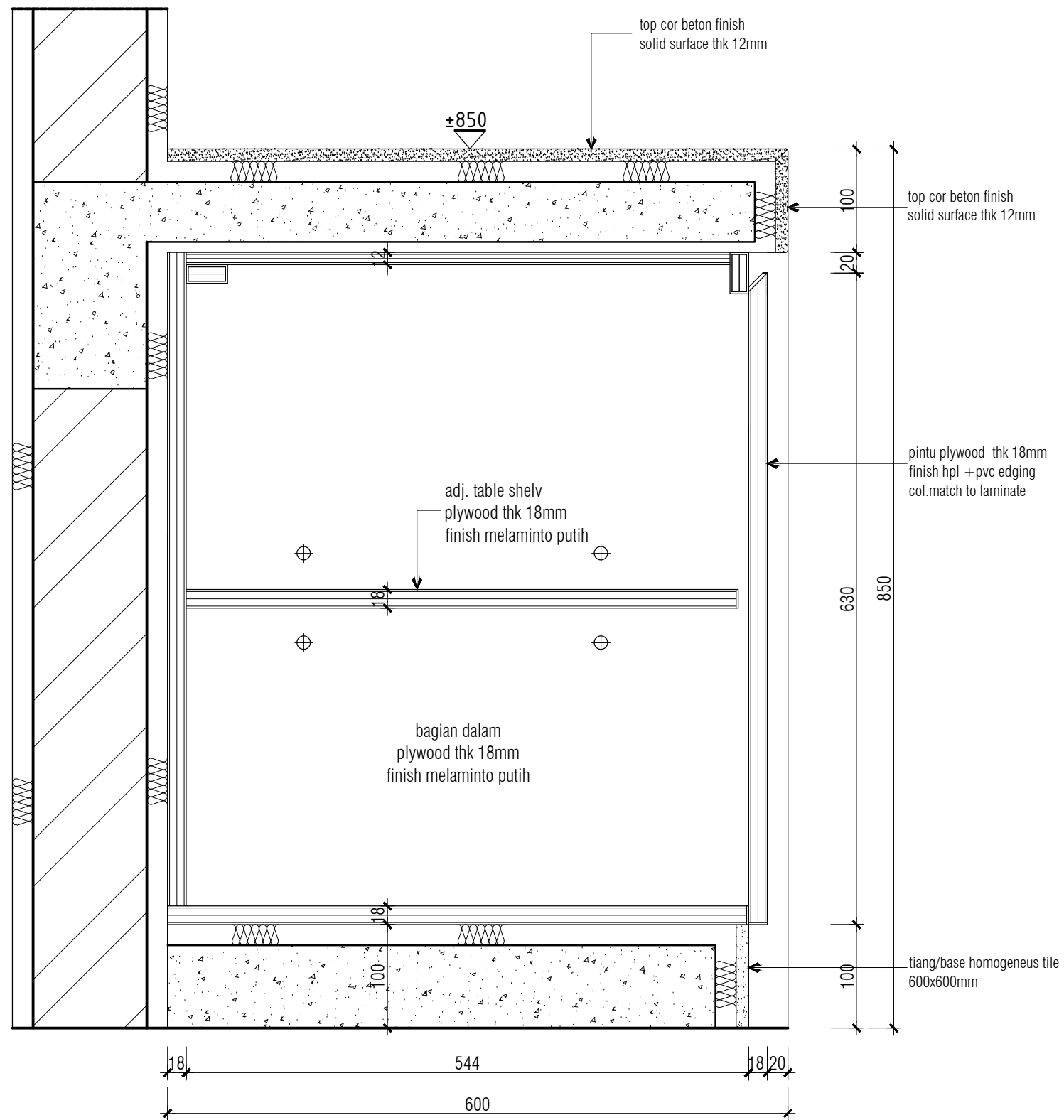
ADI Architectural, Interior, Landscape Architecture & Lighting Design
Jln. Ciputat Raya No.12 A,
Pondok Pinang, Kebayoran Lama,
Jakarta-Selatan, Indonesia.
Telp. (021) 765206114 FAX. (021) 7652065
Email .adi@0909@pt-adi.co.id

WAHYU KRISTYANTO, S.T.
DIREKSI

Judul Gambar :

**DETAIL CABINET PANTRY
(Tipe2) AREA PANTRY**

DIPERIKSA	-	Tanggal	-
DIGAMBAR	-	Tanggal	-
FILE	-	TAHAP	-
NO. PROYEK	-		
SKALA	KODE GBR.	HALAMAN	
1:5	1:25	CPT2	49



DETAIL 2
SKALA . 1 : 5

KETERANGAN

SEMUA UKURAN HARUS DIPERIKSA ULANG DI LAPANGAN OLEH PELAKSANA & SEGALA PERUBAHAN & PERBEDAAN UKURAN HARUS DIKLARIFIKASI ULANG DENGAN PERENCANA SEBELUM DIPRODUKSI

GAMBAR INI MERUPAKAN GAMBAR PRINSIP DESAIN KONSULTAN PERENCANA LAIN HARUS MEMBUAT GAMBAR KERJA (SHOP DRAWING) SESUAI DENGAN BIDANG PEKERJAANNYA UNTUK MELAKUKAN PELAKSANAAN DI LAPANGAN

PEMBERI TUGAS



JASA RAHARJA

PROYEK

PERENCANAAN RENOVASI INTERIOR
PT JASA RAHARJA
KANTOR PERWAKILAN MALANG

MENYETUJUI

PT JASA RAHARJA

SIGIT HARISMUN
Kepala Divisi Umum

PENANGGUNG JAWAB PERENCANAAN

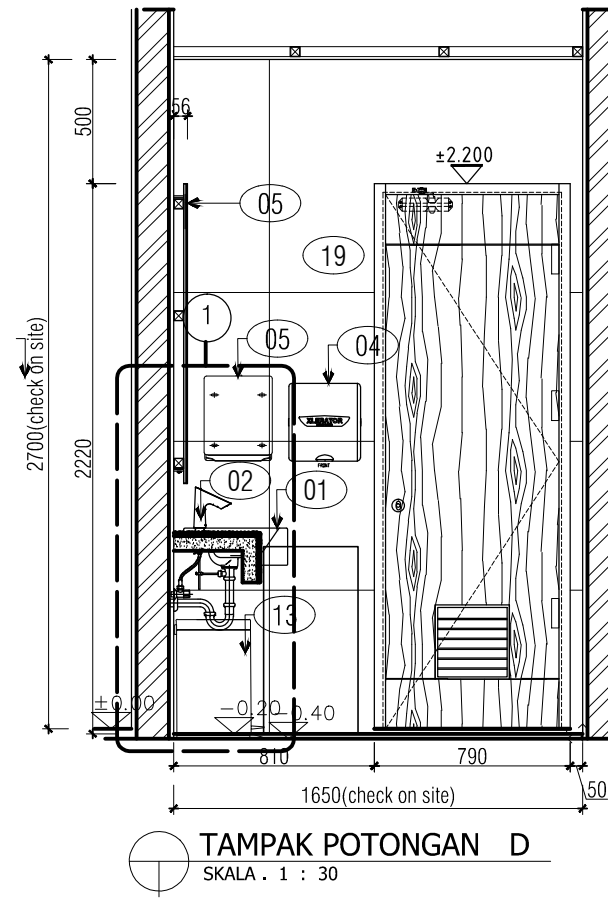
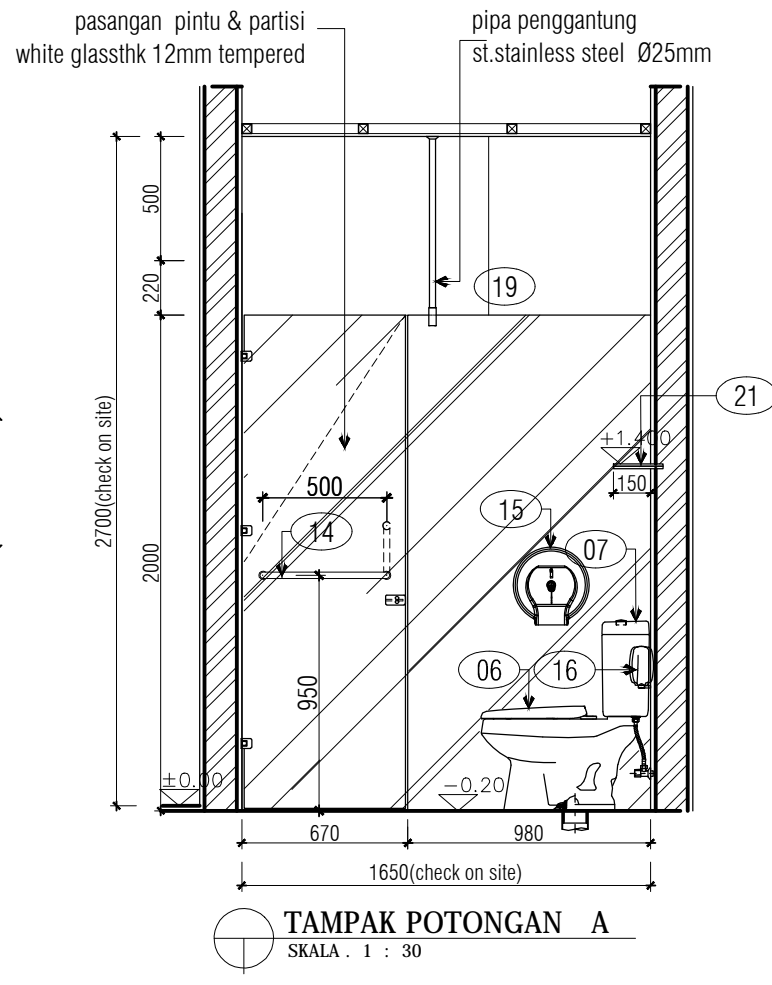
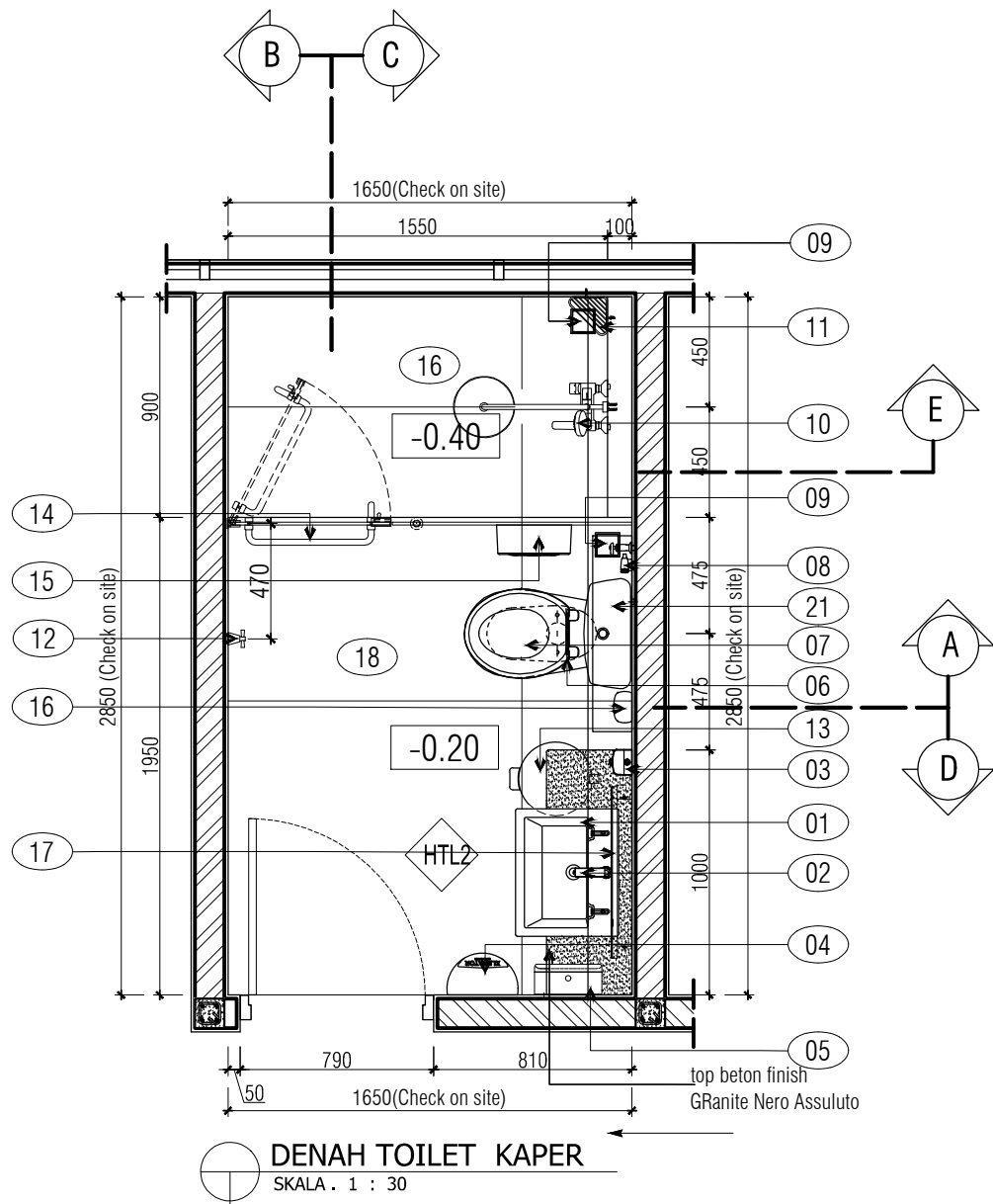
Architectural, Interior, Landscape Architecture & Lighting Design
ADI
Jln. Ciputat Raya No.12 A,
Pondok Pinang, Kebayoran Lama,
Jakarta-Selatan, Indonesia.
Telp. (021) 7652061/4 FAX. (021) 7652065
Email :adi0909@pt-adi.co.id

WAHYU KRISTYANTO, S.T.
DIREKSI

Judul Gambar :

**DETAIL CABINET PANTRY
(Tipe2) AREA PANTRY**

DIPERIKSA	-	Tanggal	-
DIGAMBAR	-	Tanggal	-
FILE		TAHAP	
NO. PROYEK			
SKALA		KODE GBR.	HALAMAN
1 : 5	-	CPT2	50



NO	NAMA	EX.TOTO	Jumlah	NO	NAMA	EX.TOTO	Jumlah
01	UNDER COUNTER LAVATORY	LW647CJT1	-	13	TEMPAT SAMPAH STAINLESS 20 LTR	EX.KRISBOW	-
02	TOUCHLESS FAUCET	TLE27002A	-	14	SHOWER HANDLE	TX10B	-
03	Liquid Soap Dispenser (Portable)	S-500	-	15	TISSUE DISPENZER	LVI JRT	-
04	HAND DRYER	Xlerator Type XL-SB	-	16	CLOSET SANITIZER	CALMIC	-
05	TISSUE HOLDER	MULTIFOLD TOWEL DISP	-	17	Kaca cermi+ led strip	-	-
06	WASHLET & ECO WASHER	TC505S	-	18	Penyelesaian Lantai Finish Homogeneous Tile (1200x1200mm)	-	-
07	CLOSET	CW702J / SW784JP	-	19	Penyelesaian Dinding Finish Homogeneous Tile (600x1200mm)	-	-
08	SHOWER SPRAY	TX403SBW	-	21	Papan Phenolic Thk 20mm	-	-
09	FLOOR DRAIN	ECO E2FD	-				
10	SHOWER SET	493SRS	-				
11	SOAP HOLDER	TX2BV1B	-				
12	DOUBLE ROBE HOOK	TX704AES	-				

KETERANGAN

SEMUA UKURAN HARUS DIPERIKSA ULANG DI LAPANGAN OLEH PELAKSANA & SEGALA PERUBAHAN & PERBEDAAN UKURAN HARUS DIKLARIFIKASI ULANG DENGAN PERENCANA SEBELUM DIPRODUKSI.

GAMBAR INI MERUPAKAN GAMBAR PRINSIP DESAIN KONSULTAN PERENCANA LAIN HARUS MEMBUAT GAMBAR KERJA (SHOP DRAWING) SESUAI DENGAN BIDANG PEKERJAANNYA UNTUK MELAKUKAN PELAKSANAAN DI LAPANGAN

PEMBERI TUGAS



JASA RAHARJA

PROYEK

PERENCANAAN RENOVASI INTERIOR
PT JASA RAHARJA
KANTOR PERWAKILAN MALANG

MENYETUJUI

PT JASA RAHARJA

SIGIT HARISMUN
Kepala Divisi Umum

PENANGGUNG JAWAB PERENCANAAN

Architectural, Interior, Landscape Architecture & Lighting Design
ADI
Jln. Ciputat Raya No.12 A,
Pondok Pinang, Kebayoran Lama,
Jakarta-Selatan, Indonesia.
Telp. (021) 7652061/4 FAX. (021) 7652065
Email :adi@909@pt-adi.co.id

WAHYU KRISTYANTO, S.T.
DIREKSI

Judul Gambar :

TOILET R. KAPER

DIPERIKSA	-	Tanggal
DIGAMBAR	-	Tanggal
FILE		TAHAP
NO. PROYEK		
SKALA	KODE GBR.	HALAMAN
1:30	-	51

KETERANGAN

SEMUA UKURAN HARUS DIPERIKSA ULANG DI LAPANGAN OLEH PELAKSANA & SEGALA PERUBAHAN & PERBEDAAN UKURAN HARUS DIKLARIFIKASI ULANG DENGAN PERENCANA SEBELUM DIPRODUKSI.

GAMBAR INI MERUPAKAN GAMBAR PRINSIP DESAIN KONSULTAN PERENCANA LAIN HARUS MEMBUAT GAMBAR KERJA (SHOP DRAWING) SESUAI DENGAN BIDANG PEKERJAANNYA UNTUK MELAKUKAN PELAKSANAAN DI LAPANGAN

PEMBERI TUGAS



JASA RAHARJA

PROYEK

PERENCANAAN RENOVASI INTERIOR
PT JASA RAHARJA
KANTOR PERWAKILAN MALANG

MENYETUJUI

PT JASA RAHARJA

SIGIT HARISMUN
Kepala Divisi Umum

PENANGGUNG JAWAB PERENCANAAN

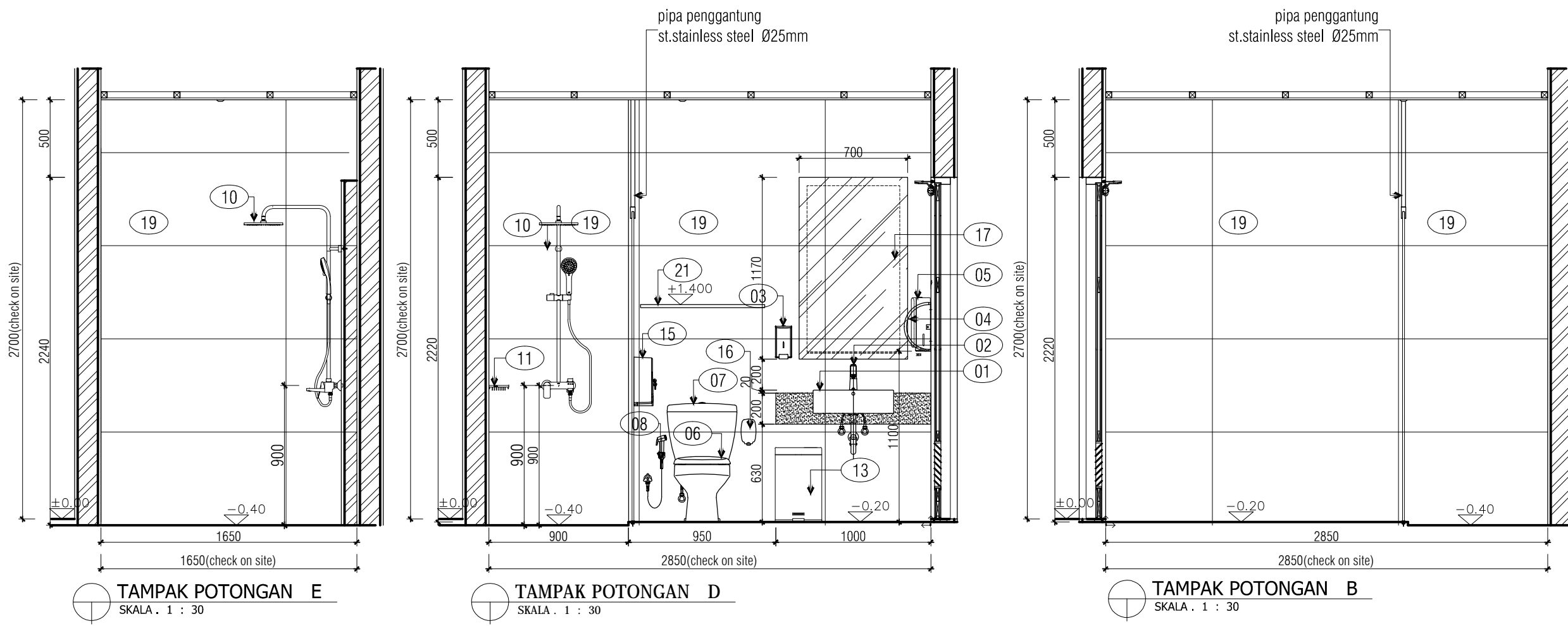
ADI Architectural, Interior, Landscape Architecture & Lighting Design
Jln. Ciputat Raya No.12 A,
Pondok Pinang, Kebayoran Lama,
Jakarta-Selatan, Indonesia,
Telp. (021) 7652061/4 FAX. (021) 7652065
Email : adi0909@pt-adi.co.id

WAHYU KRISTYANTO, S.T.
DIREKSI

Judul Gambar :

TOILET R. KAPER

DIPERIKSA	-	Tanggal
DIGAMBAR	-	Tanggal
FILE		TAHAP
NO. PROYEK		
SKALA	KODE GBR.	HALAMAN
1:30	-	52

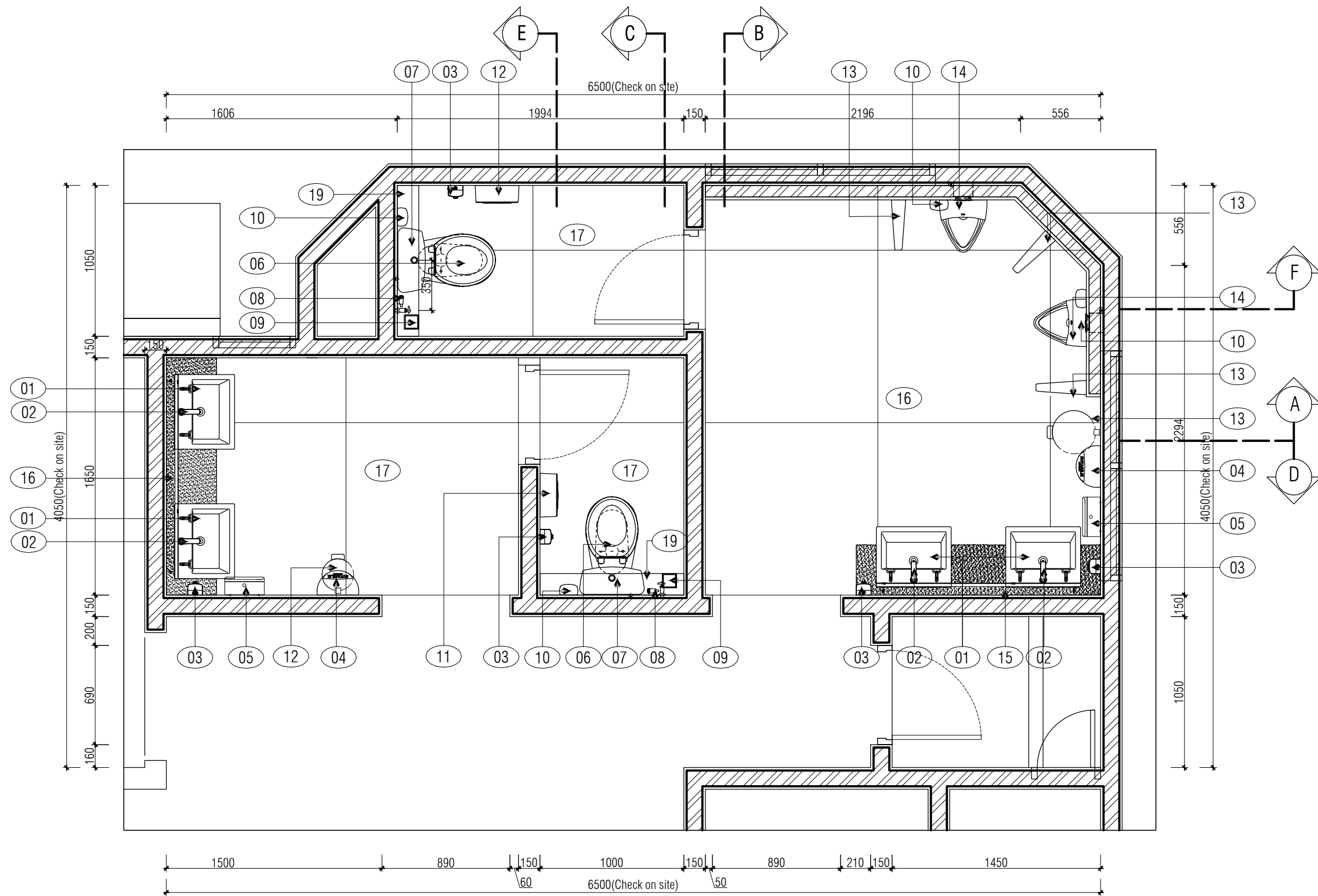


TAMPAK POTONGAN E
SKALA . 1 : 30

TAMPAK POTONGAN D
SKALA . 1 : 30

TAMPAK POTONGAN B
SKALA . 1 : 30

NO	NAMA	EX.TOTO	Jumlah	NO	NAMA	EX.TOTO	Jumlah
01	UNDER COUNTER LAVATORY	LW647CJT1	-	13	TEMPAT SAMPAH STAINLESS 20 LTR	EX.KRISBOW	-
02	TOUCHLESS FAUCET	TLE27002A	-	14	SHOWER HANDLE	TX10B	-
03	Liquid Soap Dispenser (Portable)	S-500	-	15	TISSUE DISPENZER	LVI JRT	-
04	HAND DRYER	Xlerator Type XL-SB	-	16	CLOSET SANITIZER	CALMIC	-
05	TISSUE HOLDER	MULTIFOLD TOWEL DISP	-	17	Kaca cermi+led strip	-	-
06	WASHLET & ECO WASHER	TC505S	-	18	Penyelesaian Lantai Finish Homogeneous Tile (1200x1200mm)	-	-
07	CLOSET	CW702J / SW784JP	-	19	Penyelesaian Dinding Finish Homogeneous Tile (600x1200mm)	-	-
08	SHOWER SPRAY	TX403SBW	-	21	Papan Phenolic Thk 20mm	-	-
09	FLOOR DRAIN	ECO E2FD	-				
10	SHOWER SET	493SRS	-				
11	SOAP HOLDER	TX2BV1B	-				
12	DOUBLE ROBE HOOK	TX704AES	-				



DENAH TOILET KAPER
SKALA . 1 : 30

NO	NAMA	EX.TOTO	Jumlah	NO	NAMA	EX.TOTO	Jumlah
01	UNDER COUNTER LAVATORY	LW647CJT1	-	12	TEMPAT SAMPAH STAINLESS 20 LTR	EX.KRISBOW	-
02	TOUCHLESS FAUCET	TLE27002A	-	13	Urinal Partition	AW115J	-
03	Liquid Soap Dispenser (Portable)	S-500	-	14	Urinoir Moslem Type	UW58HJM	-
04	HAND DRYER	Xlerator Type XL-SB	-	15	Kaca cermi +led strip	-	-
05	TISSUE HOLDER	MULTIFOLD TOWEL DISP	-	16	Penyelesaian Lantai Finish Homogeneous Tile (1200x1200mm)	-	-
06	WASHLET & ECO WASHER	TC505S	-	17	Penyelesaian Dinding Finish Homogeneous Tile (600x1200mm)	-	-
07	CLOSET	CW702J / SW784JP	-	19	Papan Phenolic Thk 20mm	-	-
08	SHOWER SPRAY	TX403SBW	-				
09	FLOOR DRAIN	ECO E2FD	-				
10	CLOSET SANITIZER	CALMIC	-				
11	TISSUE DISPENZER	LIVI JRT	-				
				20			

KETERANGAN

SEMUA UKURAN HARUS DIPERIKSA ULANG DI LAPANGAN OLEH PELAKSANA & SEGALA PERUBAHAN & PERBEDAAN UKURAN HARUS DIKLARIFIKASI ULANG DENGAN PERENCANA SEBELUM DIPRODUKSI.

GAMBAR INI MERUPAKAN GAMBAR PRINSIP DESAIN KONSULTAN PERENCANA LAIN HARUS MEMBUAT GAMBAR KERJA (SHOP DRAWING) SESUAI DENGAN BIDANG PEKERJAANNYA UNTUK MELAKUKAN PELAKSANAAN DI LAPANGAN

PEMBERI TUGAS



JASA RAHARJA

PROYEK

PERENCANAAN RENOVASI INTERIOR
PT JASA RAHARJA
KANTOR PERWAKILAN MALANG

MENYETUJUI

PT JASA RAHARJA

SIGIT HARISMUN
Kepala Divisi Umum

PENANGGUNG JAWAB PERENCANAAN

ADI Architectural, Interior, Landscape Architecture & Lighting Design
Jln. Ciputat Raya No.12 A,
Pondok Pinang, Kebayoran Lama,
Jakarta-Selatan, Indonesia.
Telp. (021) 7652061/4 FAX. (021) 7652065
Email :adi0909@pt-adi.co.id

WAHYU KRISTYANTO, S.T.
DIREKSI

Judul Gambar :

TOILET PUBLIK

DIPERIKSA	-	Tanggal	-
DIGAMBAR	-	Tanggal	-
FILE	-	TAHAP	-
NO. PROYEK	-		
SKALA	1:30	KODE GBR.	-
		HALAMAN	53

KETERANGAN

SEMUA UKURAN HARUS DIPERIKSA ULANG DI LAPANGAN OLEH PELAKSANA & SEGALA PERUBAHAN & PERBEDAAN UKURAN HARUS DIKLARIFIKASI ULANG DENGAN PERENCANA SEBELUM DIPRODUKSI

GAMBAR INI MERUPAKAN GAMBAR PRINSIP DESAIN KONSULTAN PERENCANA LAIN HARUS MEMBUAT GAMBAR KERJA (SHOP DRAWING) SESUAI DENGAN BIDANG PEKERJAANNYA UNTUK MELAKUKAN PELAKSANAAN DI LAPANGAN

PEMBERI TUGAS



JASA RAHARJA

PROYEK

PERENCANAAN RENOVASI INTERIOR PT JASA RAHARJA KANTOR PERWAKILAN MALANG

MENYETUJUI

PT JASA RAHARJA

SIGIT HARISMUN
Kepala Divisi Umum

PENANGGUNG JAWAB PERENCANAAN

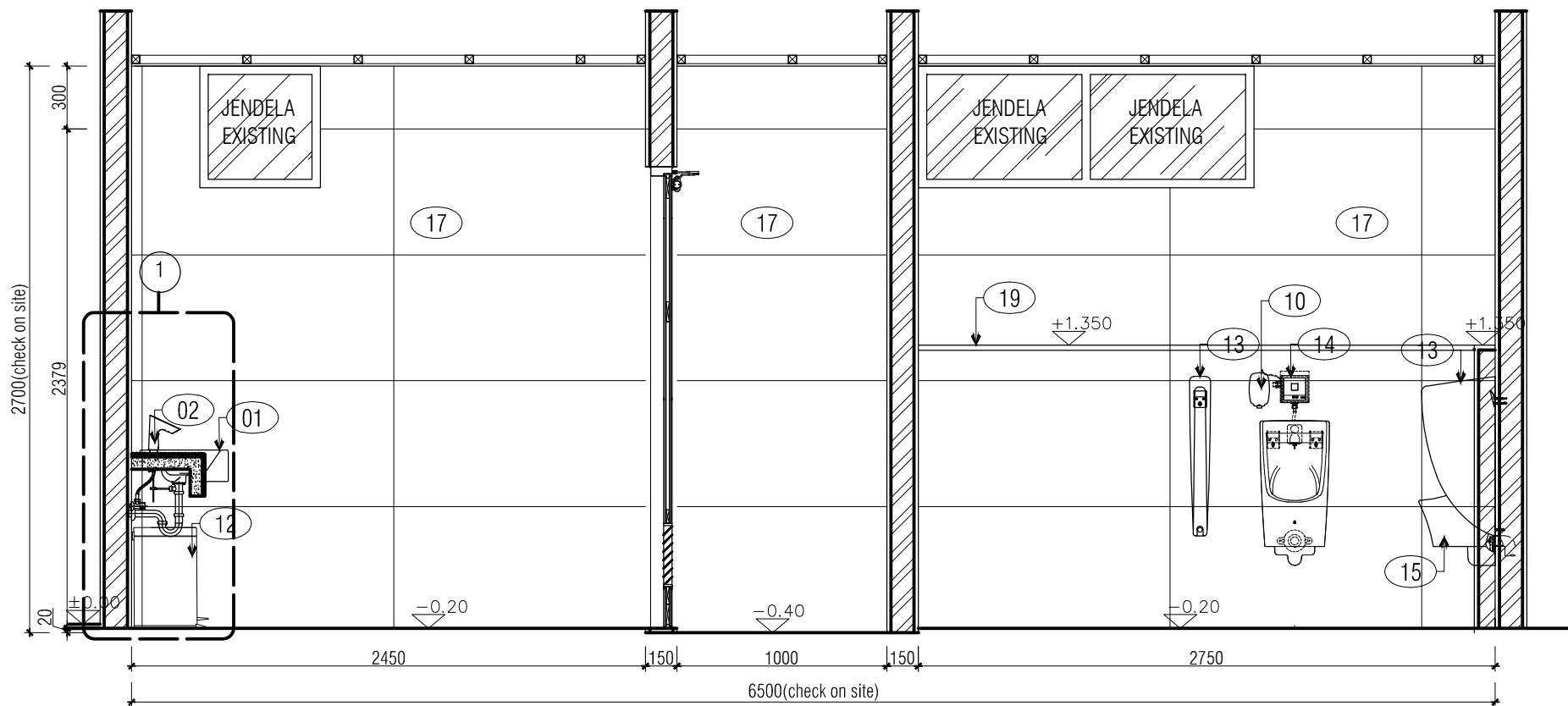
Architectural, Interior, Landscape Architecture & Lighting Design
ADI
Jln. Ciputat Raya No.12 A,
Pondok Pinang, Kebayoran Lama,
Jakarta-Selatan, Indonesia.
Telp. (021) 7652061/4 FAX. (021) 7652065
Email :adi0909@pt-adi.co.id

WAHYU KRISTYANTO, S.T.
DIREKSI

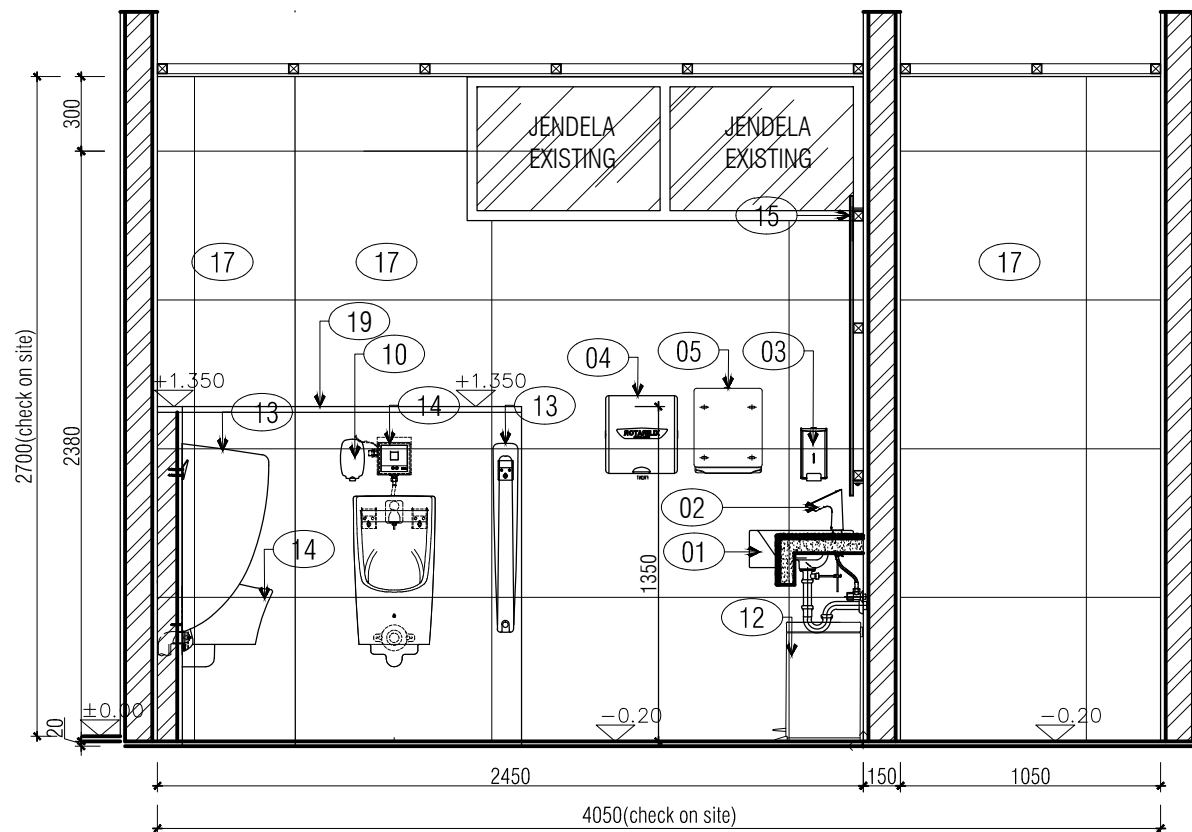
Judul Gambar :

TOILET PUBLIK

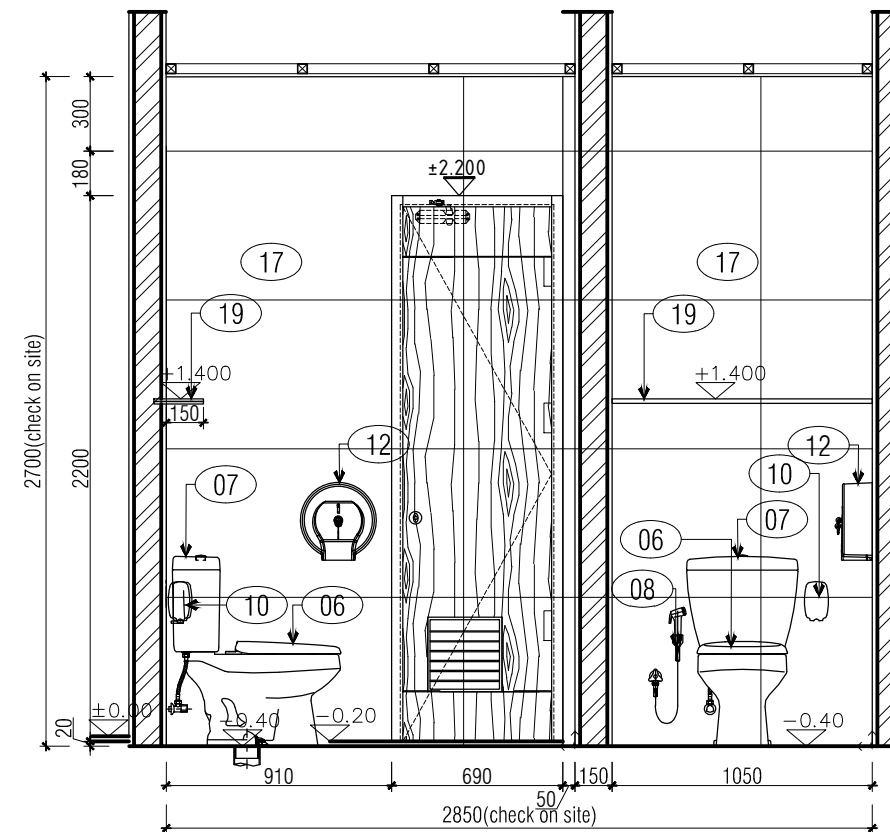
DIPERIKSA	-	Tanggal
DIGAMBAR	-	Tanggal
FILE		TAHAP
NO. PROYEK		
SKALA	KODE GBR.	HALAMAN
1:30	-	54



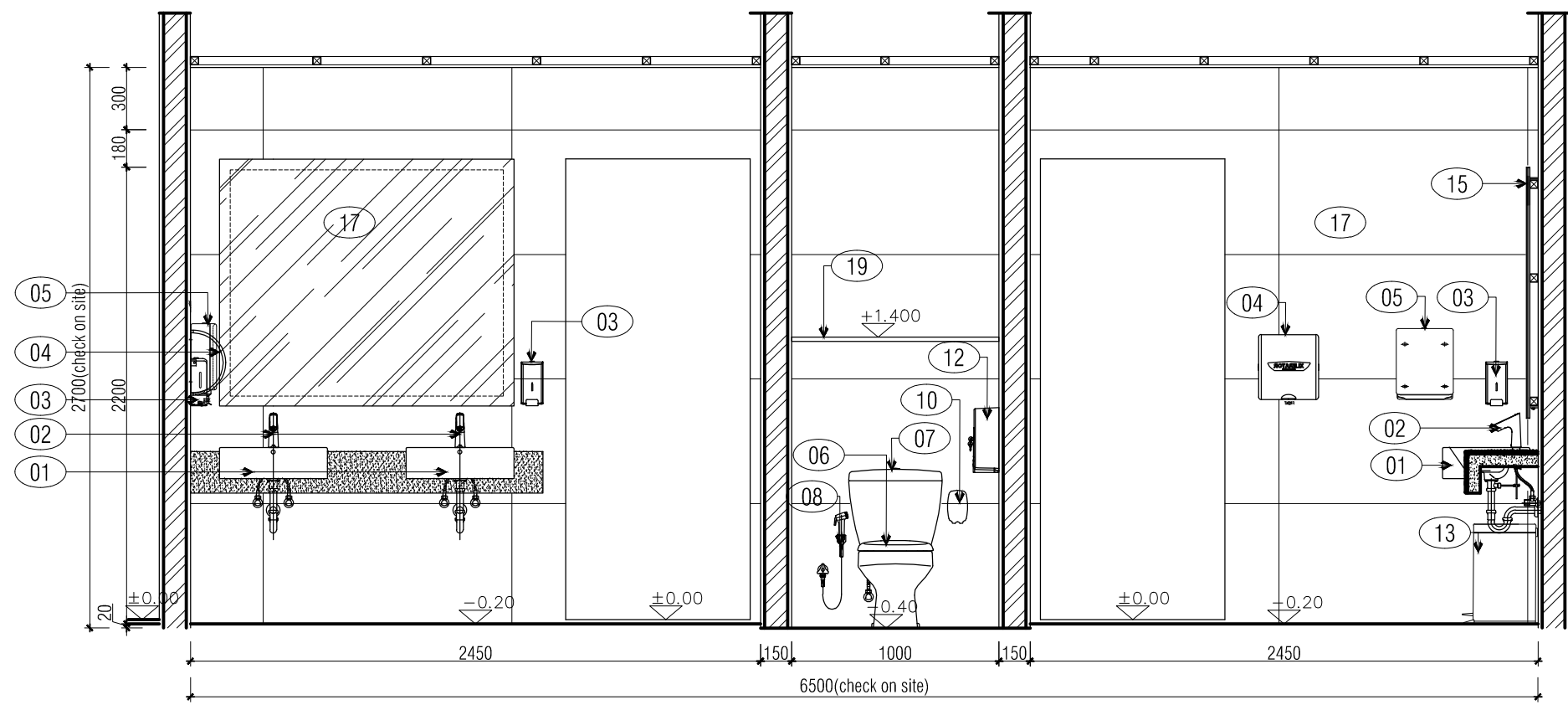
TAMPAK POTONGAN A
SKALA . 1 : 30



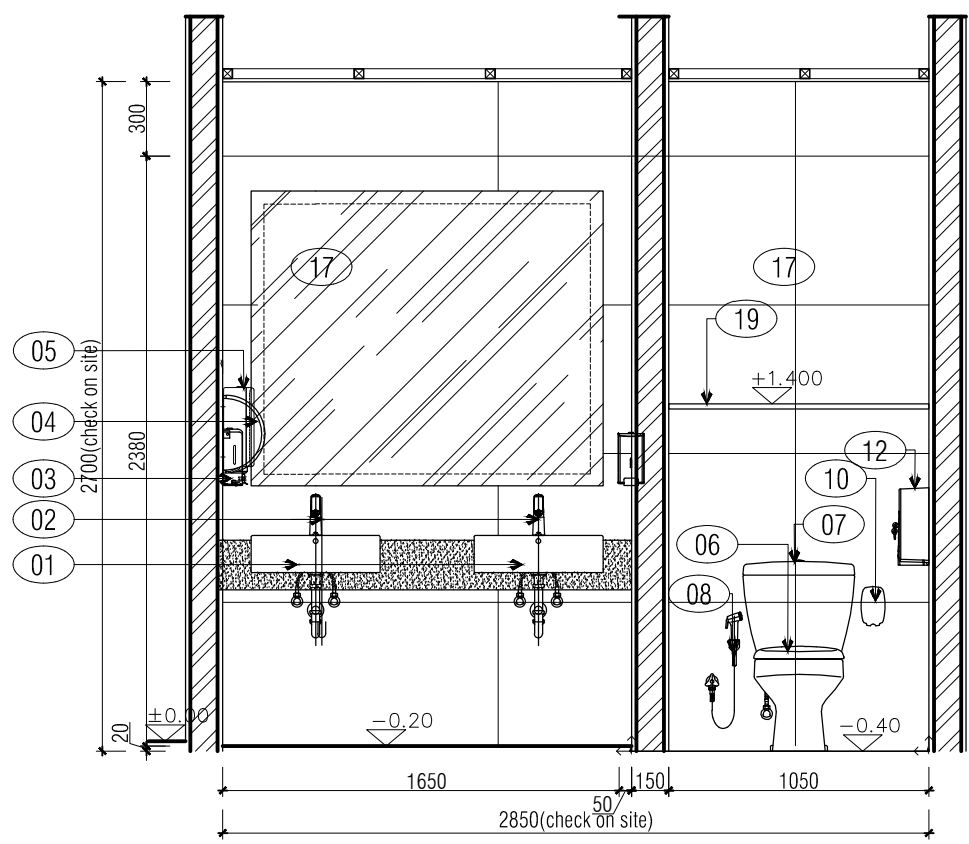
TAMPAK POTONGAN B
SKALA . 1 : 30



TAMPAK POTONGAN C
SKALA . 1 : 30



TAMPAK POTONGAN D
SKALA . 1 : 30



TAMPAK POTONGAN E
SKALA . 1 : 30

NO	NAMA	EX.TOTO	Jumlah	NO	NAMA	EX.TOTO	Jumlah
01	UNDER COUNTER LAVATORY	LW647CJT1	-	12	TEMPAT SAMPAH STAINLESS 20 LTR	EX.KRISBOW	-
02	TOUCHLESS FAUCET	TLE27002A	-	13	Urinal Partition	AW115J	-
03	Liquid Soap Dispenser (Portable)	S-500	-	14	Urinoir Moslem Type	UW58HJM	-
04	HAND DRYER	Xlerator Type XL-SB	-	15	Kaca cermi +led strip	-	-
05	TISSUE HOLDER	MULTIFOLD TOWEL DISP	-	16	Penyelesaian Lantai Finish Homogeneous Tile (1200x1200mm)	-	-
06	WASHLET & ECO WASHER	TC505S	-	17	Penyelesaian Dinding Finish Homogeneous Tile (600x1200mm)	-	-
07	CLOSET	CW702J / SW784JP	-				
08	SHOWER SPRAY	TX403SBW	-				
09	FLOOR DRAIN	ECO E2FD	-				
10	CLOSET SANITIZER	CALMIC	-				
11	TISSUE DISPENZER	LIVI JRT	-	19	Papan Phenolic Thk 20mm	-	-
				20			

KETERANGAN

SEMUA UKURAN HARUS DIPERIKSA ULANG DI LAPANGAN OLEH PELAKSANA & SEGALA PERUBAHAN & PERBEDAAN UKURAN HARUS DIKLARIFIKASI ULANG DENGAN PERENCANA SEBELUM DIPRODUKSI.

GAMBAR INI MERUPAKAN GAMBAR PRINSIP DESAIN KONSULTAN PERENCANA LAIN HARUS MEMBUAT GAMBAR KERJA (SHOP DRAWING) SESUAI DENGAN BIDANG PEKERJAANNYA UNTUK MELAKUKAN PELAKSANAAN DI LAPANGAN

PEMBERI TUGAS



JASA RAHARJA

PROYEK

PERENCANAAN RENOVASI INTERIOR
PT JASA RAHARJA
KANTOR PERWAKILAN MALANG

MENYETUJUI

PT JASA RAHARJA

SIGIT HARISMUN
Kepala Divisi Umum

PENANGGUNG JAWAB PERENCANAAN

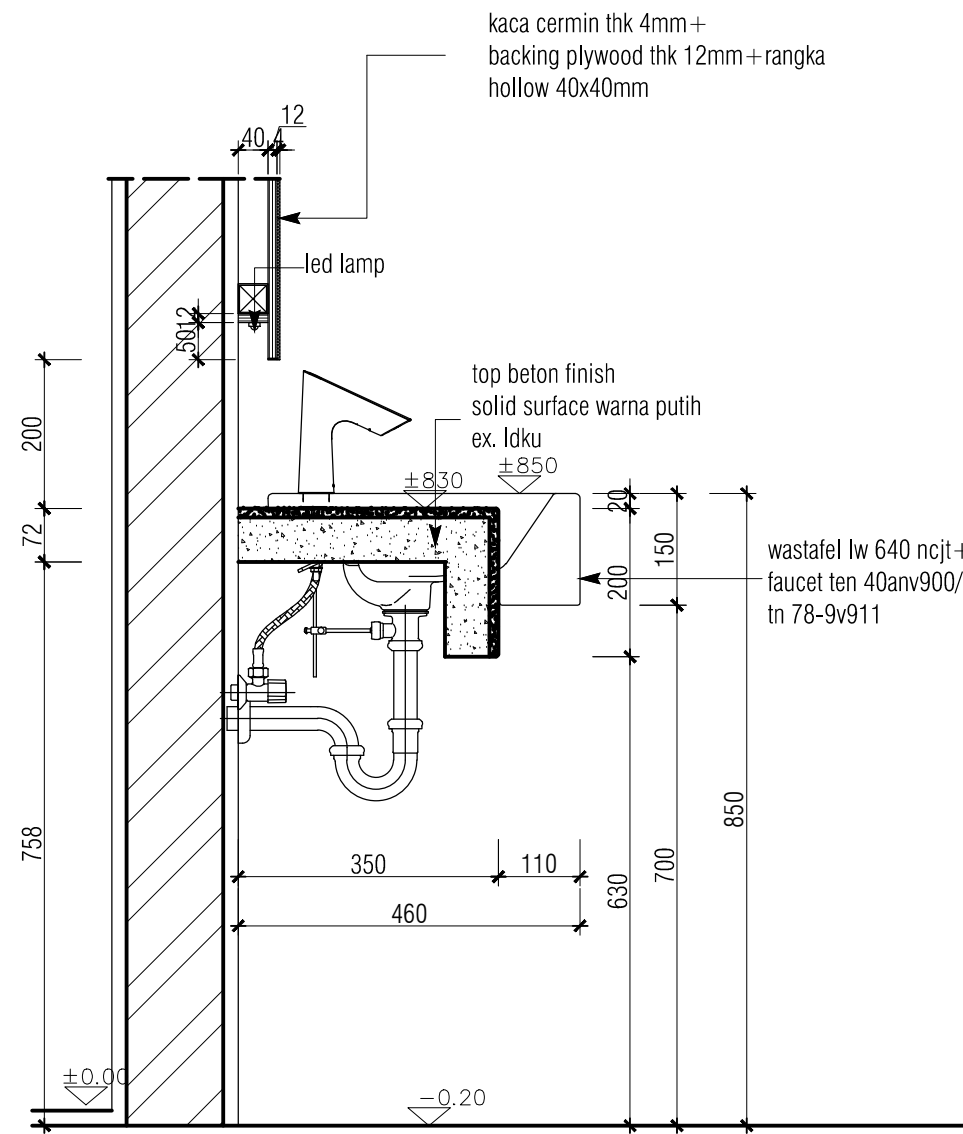
ADI Architectural, Interior, Landscape Architecture & Lighting Design
Jln. Ciputat Raya No.12 A,
Pondok Pinang, Kebayoran Lama,
Jakarta-Selatan, Indonesia.
Telp. (021) 76520614 FAX. (021) 7652065
Email :adi0909@pt-adi.co.id

WAHYU KRISTYANTO, S.T.
DIREKSI

Judul Gambar :

TOILET PUBLIK

DIPERIKSA	-	Tanggal
DIGAMBAR	-	Tanggal
FILE		TAHAP
NO. PROYEK		
SKALA	KODE GBR.	HALAMAN
1:30	-	55



DETAIL 1
SKALA . 1 : 10

KETERANGAN

SEMUA UKURAN HARUS DIPERIKSA ULANG DI LAPANGAN OLEH PELAKSANA & SEGALA PERUBAHAN & PERBEDAAN UKURAN HARUS DIKLARIFIKASI ULANG DENGAN PERENCANA SEBELUM DIPRODUKSI.

GAMBAR INI MERUPAKAN GAMBAR PRINSIP DESAIN KONSULTAN PERENCANA LAIN HARUS MEMBUAT GAMBAR KERJA (SHOP DRAWING) SESUAI DENGAN BIDANG PEKERJAANNYA UNTUK MELAKUKAN PELAKSANAAN DI LAPANGAN

PEMBERI TUGAS



JASA RAHARJA

PROYEK

PERENCANAAN RENOVASI INTERIOR
PT JASA RAHARJA
KANTOR PERWAKILAN MALANG

MENYETUJUI

PT JASA RAHARJA

SIGIT HARISMUN
Kepala Divisi Umum

PENANGGUNG JAWAB PERENCANAAN

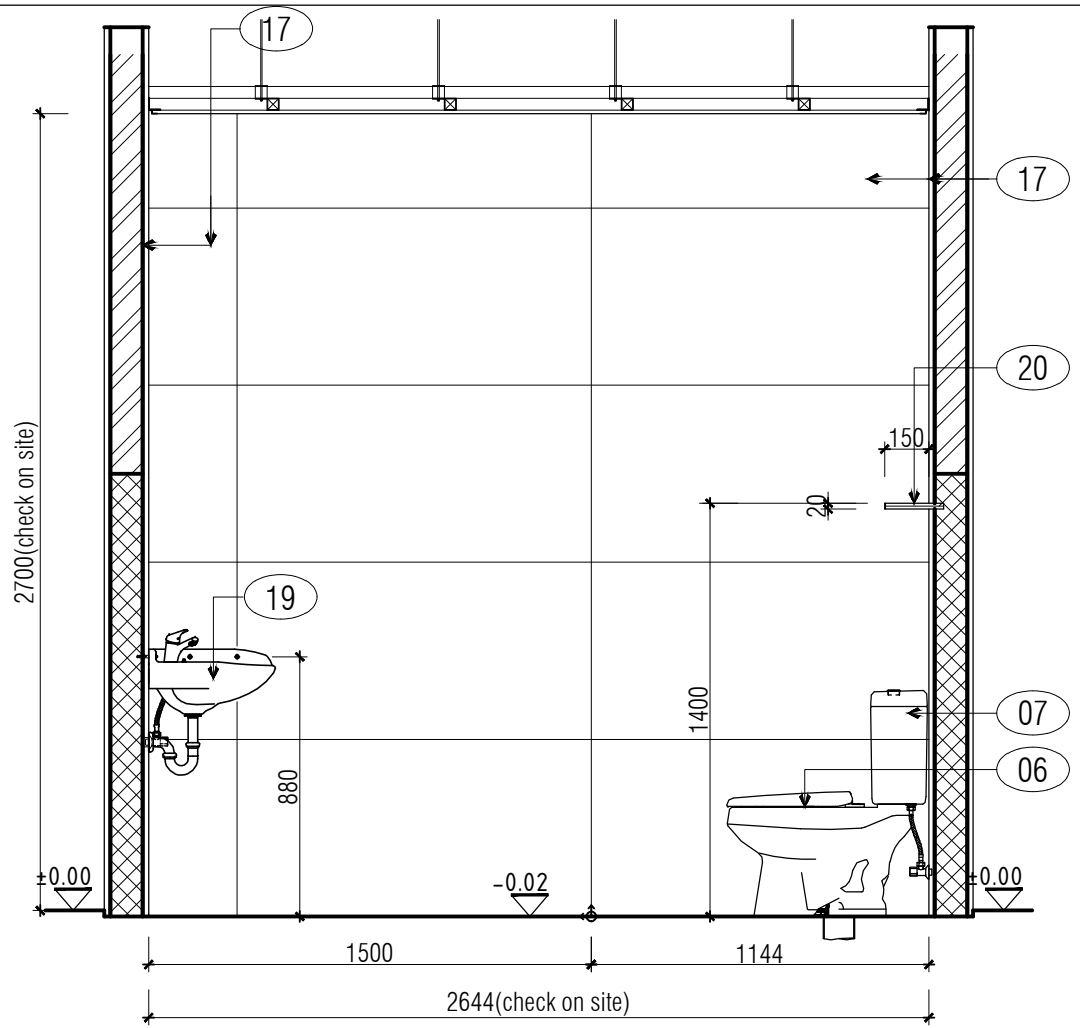
ADI Architectural, Interior, Landscape Architecture & Lighting Design
Jln. Ciputat Raya No.12 A,
Pondok Pinang, Kebayoran Lama,
Jakarta-Selatan, Indonesia.
Telp. (021) 7652061/4 FAX. (021) 7652065
Email :adi0909@pt-adi.co.id

WAHYU KRISTYANTO, S.T.
DIREKSI

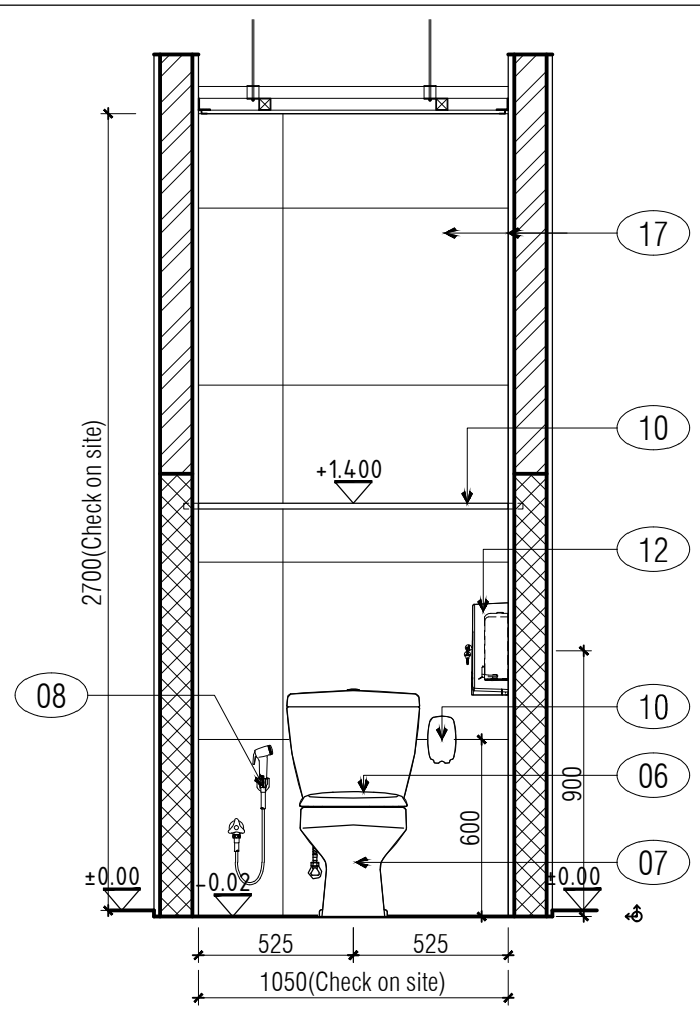
Judul Gambar :

**DETAIL
WASTAFEL TIPIKAL**

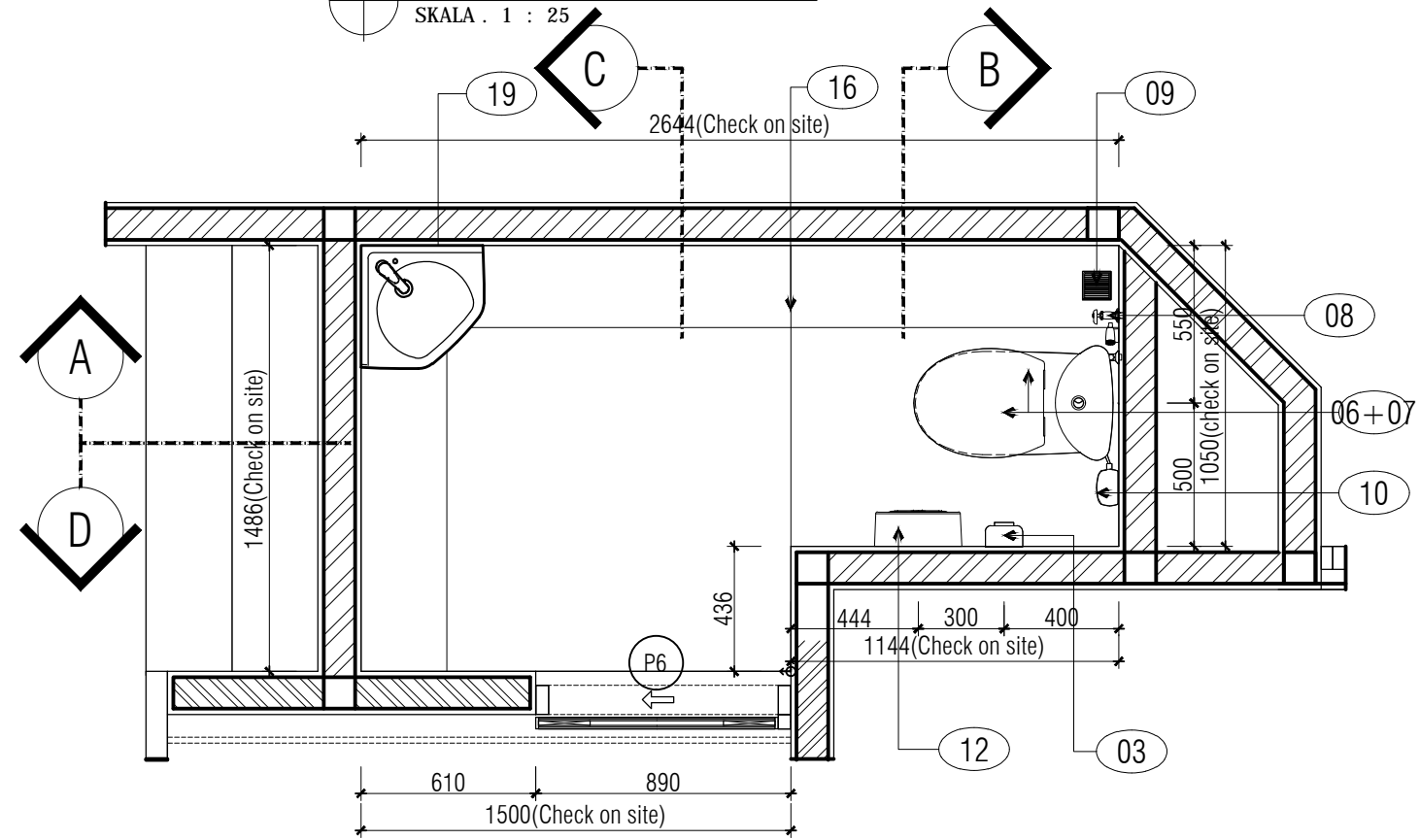
DIPERIKSA	-	Tanggal
DIGAMBAR	-	Tanggal
FILE		TAHAP
NO. PROYEK		
SKALA	KODE GBR.	HALAMAN
1:10	-	56



TAMPAK POTONGAN A
SKALA . 1 : 25



TAMPAK POTONGAN B
SKALA . 1 : 25



DENAH TOILET AREA LOBBY LOUNGE
SKALA . 1 : 25

KETERANGAN

SEMUA UKURAN HARUS DIPERIKSA ULANG DI LAPANGAN OLEH PELAKSANA & SEGALA PERUBAHAN & PERBEDAAN UKURAN HARUS DIKLARIFIKASI ULANG DENGAN PERENCANA SEBELUM DIPRODUKSI.

GAMBAR INI MERUPAKAN GAMBAR PRINSIP DESAIN. KONSULTAN PERENCANA LAIN HARUS MEMBUAT GAMBAR KERJA (SHOP DRAWING) SESUAI DENGAN BIDANG PEKERJAANNYA UNTUK MELAKUKAN PELAKSANAAN DI LAPANGAN

PEMBERI TUGAS



JASA RAHARJA

PROYEK

PERENCANAAN RENOVASI INTERIOR
PT JASA RAHARJA
KANTOR PERWAKILAN MALANG

MENYETUJUI

PT JASA RAHARJA

SIGIT HARISMUN
Kepala Divisi Umum

PENANGGUNG JAWAB PERENCANAAN

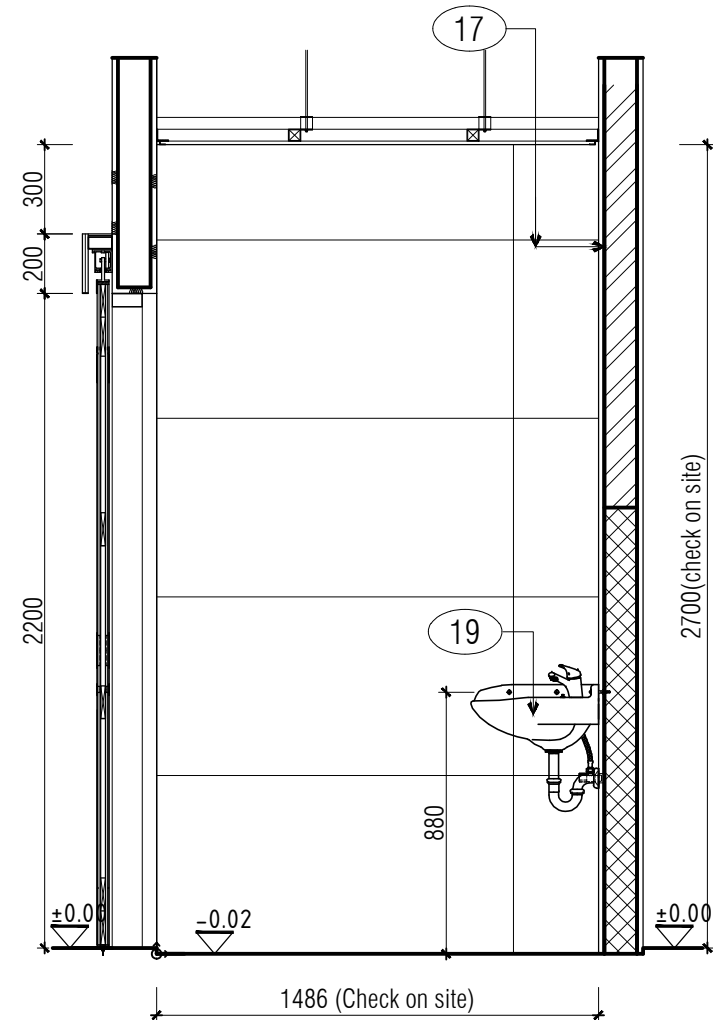
Architectural, Interior, Landscape Architecture & Lighting Design
ADI
Jln. Ciputat Raya No.12 A,
Pondok Pinang, Kebayoran Lama,
Jakarta-Selatan, Indonesia,
Telp. (021) 7652061/4 FAX. (021) 7652065
Email : adi0909@pt-adi.co.id

WAHYU KRISTYANTO, S.T.
DIREKSI

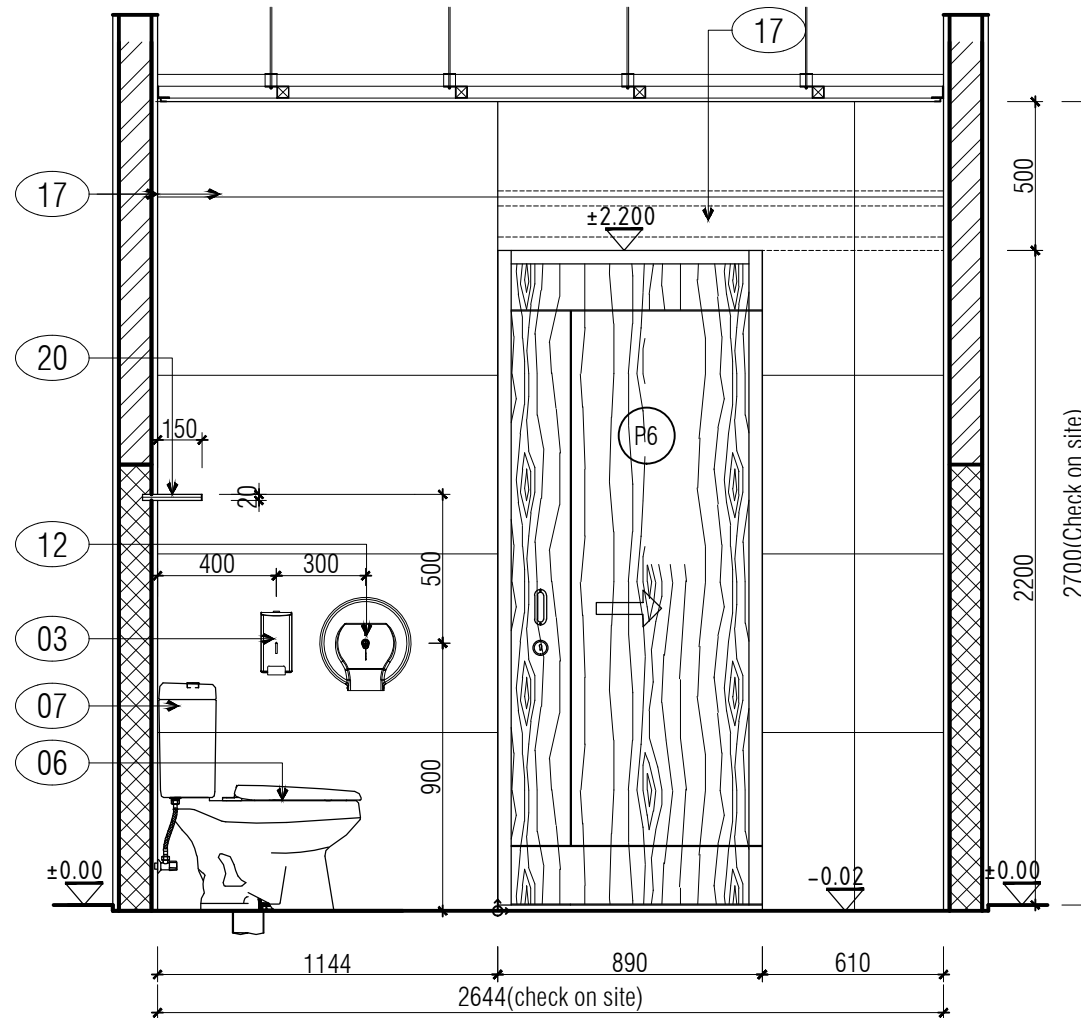
Judul Gambar :

**TOILET AREA
LOBBY LOUNGE**

DIPERIKSA	-	Tanggal
DIGAMBAR	-	Tanggal
FILE		TAHAP
NO. PROYEK		
SKALA	KODE GBR.	HALAMAN
1:25	-	57



TAMPAK POTONGAN C
SKALA . 1 : 25



TAMPAK POTONGAN D
SKALA . 1 : 25

NO	NAMA	EX.TOTO	Jumlah	NO	NAMA	EX.TOTO	Jumlah
03	Liquid Soap Dispenser (Portable)	S-500	-	12	TEMPAT SAMPAH STAINLESS 12 LTR (KLOSET UNTUK PRIA)	EX.KRISBOW	-
06	WASHLET & ECO WASHER	TC505S	-	16	PENYELESAIAN LANTAI FINISH Homogeneous Tile(1200x1200mm)	-	-
07	CLOSET	CW702J / SW784JP	-	17	PENYELESAIAN DINDING FINISH Homogeneous Tile (600x1200mm)	-	-
08	SHOWER SPRAY	TX403SBW	-	19	Lavatory EX.Toto LW7CJ-TX109 KEA	-	-
09	FLOOR DRAIN	ECO E2FD	-	20	Papan phenolic thk 20mm	-	-
10	CLOSET SANITIZER	CALMIC	-				

KETERANGAN

SEMUA UKURAN HARUS DIPERIKSA ULANG DI LAPANGAN OLEH PELAKSANA & SEGALA PERUBAHAN & PERBEDAAN UKURAN HARUS DIKLARIFIKASI ULANG DENGAN PERENCANA SEBELUM DIPRODUKSI.

GAMBAR INI MERUPAKAN GAMBAR PRINSIP DESAIN KONSULTAN PERENCANA LAIN HARUS MEMBUAT GAMBAR KERJA (SHOP DRAWING) SESUAI DENGAN BIDANG PEKERJAANNYA UNTUK MELAKUKAN PELAKSANAAN DI LAPANGAN.

PEMBERI TUGAS



JASA RAHARJA

PROYEK

PERENCANAAN RENOVASI INTERIOR
PT JASA RAHARJA
KANTOR PERWAKILAN MALANG

MENYETUJUI

PT JASA RAHARJA

SIGIT HARISMUN
Kepala Divisi Umum

PENANGGUNG JAWAB PERENCANAAN

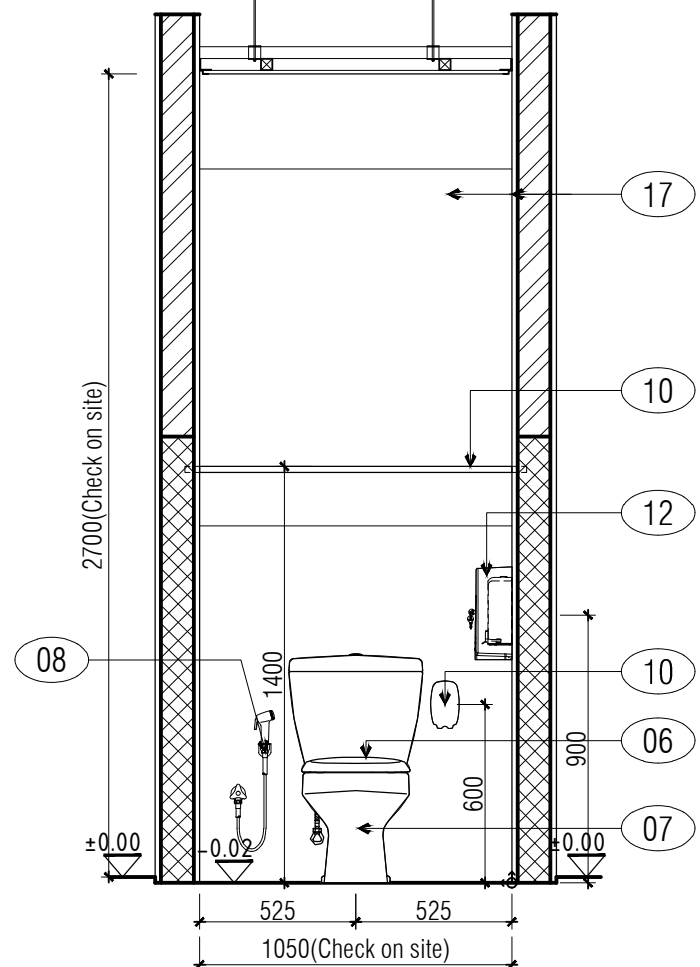
ADI Architectural, Interior, Landscape Architecture & Lighting Design
Jln. Ciputat Raya No.12 A,
Pondok Pinang, Kebayoran Lama,
Jakarta-Selatan, Indonesia.
Telp. (021) 7652061/4 FAX. (021) 7652065
Email :adi0909@pt-adi.co.id

WAHYU KRISTYANTO, S.T.
DIREKSI

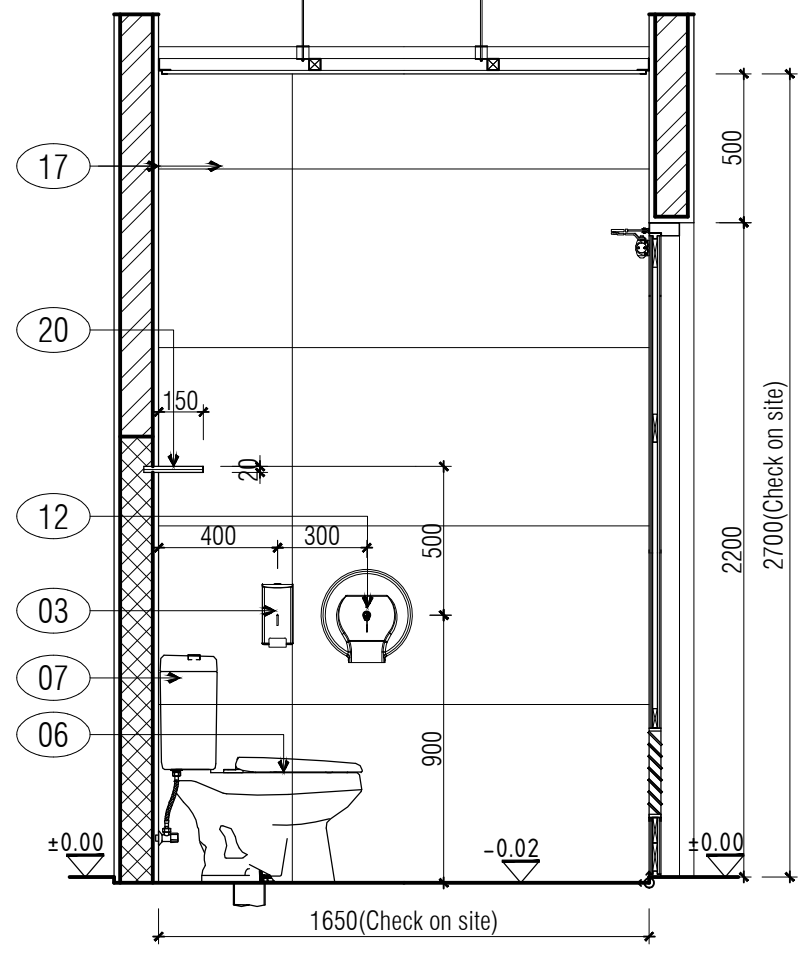
Judul Gambar :

**TOILET AREA
LOBBY LOUNGE**

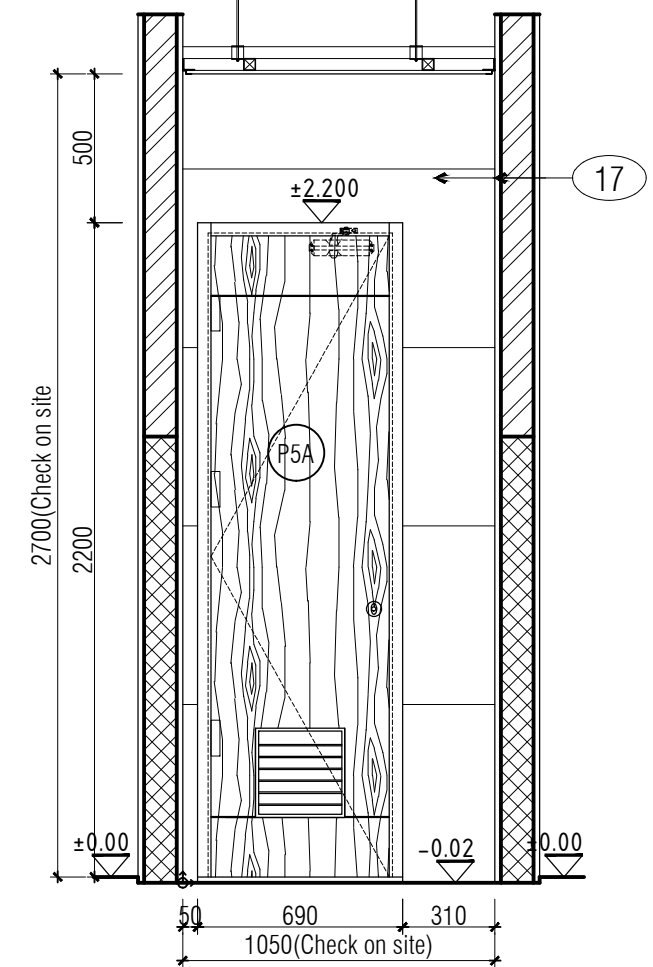
DIPERIKSA	-	Tanggal	-
DIGAMBAR	-	Tanggal	-
FILE		TAHAP	
NO. PROYEK			
SKALA	KODE GBR.	HALAMAN	
1:25	-	58	



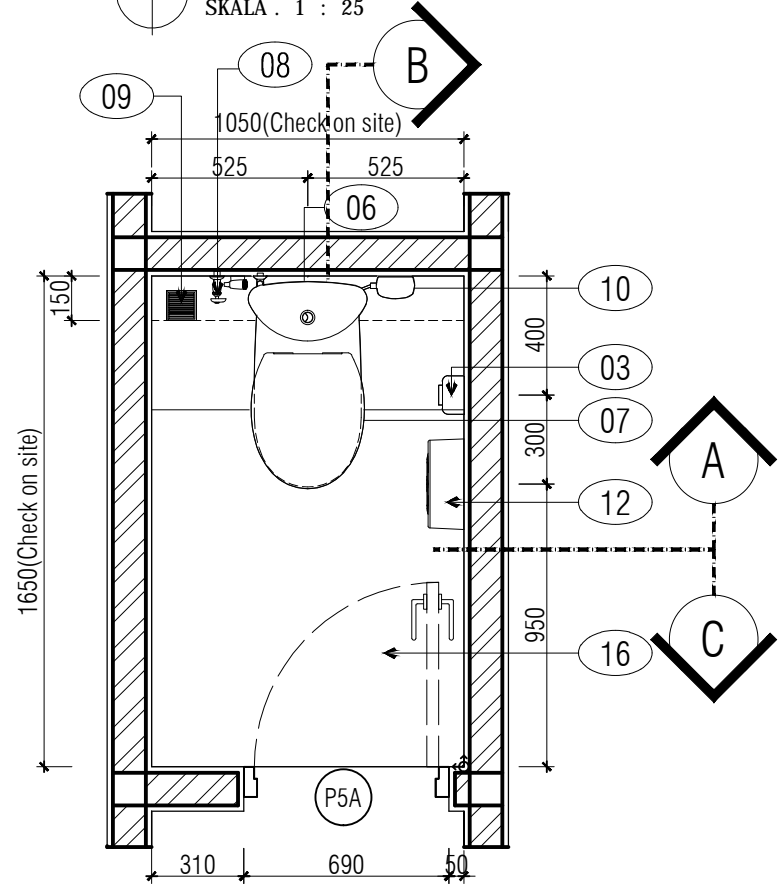
TAMPAK POTONGAN A
SKALA . 1 : 25



TAMPAK POTONGAN B
SKALA . 1 : 25



TAMPAK POTONGAN C
SKALA . 1 : 25



DENAH TOILET AREA BELAKANG
SKALA . 1 : 25

NO	NAMA	EX.TOTO	Jumlah	NO	NAMA	EX.TOTO	Jumlah
				12	TEMPAT SAMPAH STAINLESS 12 LTR (KLOSET UNTUK PRIA)	EX.KRISBOW	-
03	Liquid Soap Dispenser (Portable)	S-500	-	16	PENYELESAIAN LANTAI FINISH Homogeneous Tile(1200x1200mm)	-	-
06	WASHLET & ECO WASHER	TC505S	-	17	PENYELESAIAN DINDING FINISH Homogeneous Tile (600x1200mm)	-	-
07	CLOSET	CW702J / SW784JP	-	19	Lavatory EX.Toto LW7CJ-TX109 KEA	-	-
08	SHOWER SPRAY	TX403SBW	-	20	Papan phenolic thk 20mm	-	-
09	FLOOR DRAIN	ECO E2FD	-				
10	CLOSET SANITIZER	CALMIC	-				

KETERANGAN

SEMUA UKURAN HARUS DIPERIKSA ULANG DI LAPANGAN OLEH PELAKSANA & SEGALA PERUBAHAN & PERBEDAAN UKURAN HARUS DIKLARIFIKASI ULANG DENGAN PERENCANA SEBELUM DIPRODUKSI.

GAMBAR INI MERUPAKAN GAMBAR PRINSIP DESAIN KONSULTAN PERENCANA LAIN HARUS MEMBUAT GAMBAR KERJA (SHOP DRAWING) SESUAI DENGAN BIDANG PEKERJAANNYA UNTUK MELAKUKAN PELAKSANAAN DI LAPANGAN

PEMBERI TUGAS



JASA RAHARJA

PROYEK

PERENCANAAN RENOVASI INTERIOR PT JASA RAHARJA KANTOR PERWAKILAN MALANG

MENYETUJUI

PT JASA RAHARJA

SIGIT HARISMUN
Kepala Divisi Umum

PENANGGUNG JAWAB PERENCANAAN

ADI Architectural, Interior, Landscape Architecture & Lighting Design
Jln. Ciputat Raya No.12 A,
Pondok Pinang, Kebayoran Lama,
Jakarta-Selatan, Indonesia.
Telp. (021) 7652061/4 FAX. (021) 7652065
Email :adi0909@pt-adi.co.id

WAHYU KRISTYANTO, S.T.
DIREKSI

Judul Gambar :

TOILET AREA BELAKANG

DIPERIKSA	-	Tanggal	-
DIGAMBAR	-	Tanggal	-
FILE	-	TAHAP	-
NO. PROYEK	-	SKALA	1:25
		KODE GBR.	-
		HALAMAN	59